

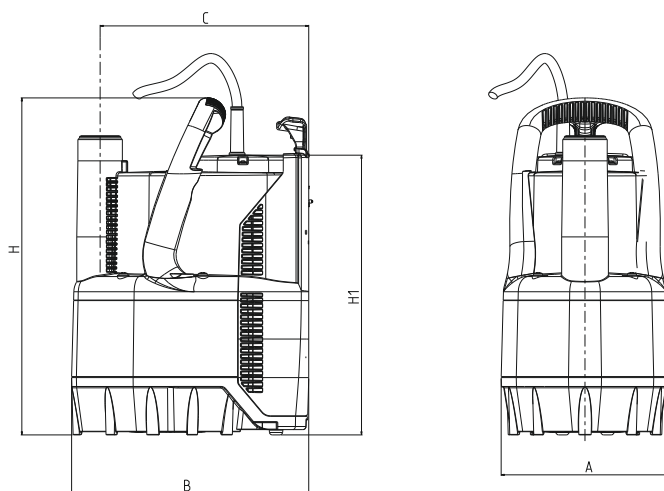
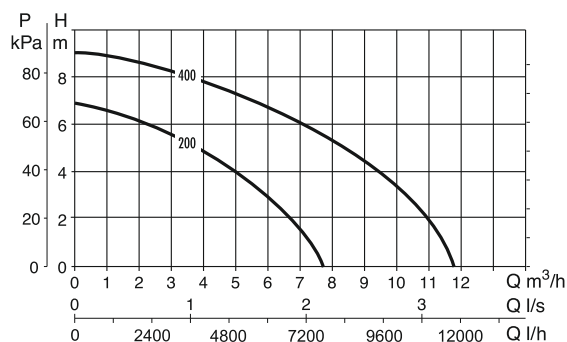


TISZTA VÍZ SZÁLLÍTÁSÁRA A HÁZTARTÁSOKBAN

- A búvárszivattyú kifejezetten alkalmas szűk helyeken (akár 20x20cm méretű) való használatra
- Legfeljebb 5mm átmérőjű szemcséket tartalmazó víz szivattyúzására alkalmas
- Beépített úszókapcsolóval szerelt, antikorrozív és rozsdamentes anyagokból készült
- Alacsony szívóképesség: 2-3mm-es (kézi üzemmódban)
- Alacsony feltöltési és indítási szint: 10-15mm (kézi üzemmódban)
- Állítógomb a kézi vagy automatikus működésre
- A csúszó fedélnek köszönhetően az úszókapcsoló könnyen tisztítható
- Túlmelegedés elleni védelemmel ellátott motor
- A motor kiváló hűtése lehetővé teszi, hogy a szivattyú akkor is működjön, ha a merülése csak részleges
- 4 lépcsős csőcsatlakozó idommal, hálózati kábellel, dugóval, visszacsapó szeleppel együtt szállítva

MŰSZAKI ADATOK

TÍPUS	CIKKSZÁM	ELEKTROMOS ADATOK				
		TÁPFESZ. 50HZ	TELJESÍ- TÉNY MAX kW	P2 NÉVLEGES		In A
VERTY NOVA 200 M	DAB_60122636	230 V	0,3	0,2	0,28	1,3
VERTY NOVA 400 M	DAB_60122637	230 V	0,6	0,4	0,55	2,6



TÍPUS	A	B	C	ØD	H	H1	DNM	VEZETÉK HOSSZ
VERTY NOVA 200 M	158	225	200	33	318	265	6/4"	10 m
VERTY NOVA 400 M	158	225	200	33	354	301	6/4"	10 m

On-line a világ - Legyen Ön is naprakész! Adja le rendelését a Gépész szakmai weboldalán! Kövessen bennünket, olvasson friss híreket gyártóink termékeiről, játsszon Facebook oldalunkon (www.facebook.com/gepesz.hu) az értékes nyereményekért! Kivitelező Partnerünk, de még nem tagja a Gépész Klubnak? Lépjen be, regisztráljon a weboldalon és gyűjtse az értékes ajándékokat vásárlásai után!