



A használata olyan esetben szükséges, amikor a WC-, zuhany-, mosdó- vagy bidéből távozó szennyvíz nem továbbítható gravitációs úton. Az átemelőket telepíteni lehet minden olyan esetben, amikor igény merül fel új létesítményekben vagy már meglévő rendszerek felújításakor, illetve rendszerek módosítása alkalmával WC beszerelésére.

A 110-es típus a WC mellett, egy további csatlakozással rendelkezik, például egy mosdó részére. A 130-as típus a WC mellett három csatlakozásra van lehetőség, például zuhanyzó, mosdó és bidé. Mindkét változat csendes üzemmódú, ami a Comfort típusnál még tovább lett fejlesztve. A nagy teljesítményű és megbízható szivattyú valamint a nikkelezett rozsdamentes acélból készült pengével szerelt őrési rendszer együtt, egy tartós és alapvetően napi karbantartást nem igénylő terméket alkot.

Eltömődés vagy a motor blokkolása esetén, rendkívül egyszerű a karbantartás, eltávolítva a két csavarral rögzített motor egységet illetve a ürítőcsapot, lehetővé válik a tiszta és problémamentes karbantartás. A nyomócsőbe illetve a 130-as modellek esetében az oldalirányú alsó beömlőnyílásokba visszacsapó szelep van beépítve. Kiegészítőként rendelhető elárasztás ellen akusztikus riasztó valamint egy adapter cső, hogy a GENIX csatlakoztatható legyen a már meglévő berendezések túlnyomó többségéhez.

### MŰSZAKI ADATOK

- Folyadék hőmérséklet tartomány: 0 - +50°C
- Szivattyúzott folyadék: EN 12050 rendelet által szabályozott, fekáliát tartalmazó szenny
- Minősítések: VDE-GS, LGA, VDE-EMC
- Tartály kapacitás / szállítás: Az EN 12050-3 rendelet által szabályozott, 6 és 9 liter mennyiség engedélyezve
- Nemzetközi védelmi fokozat: IP44

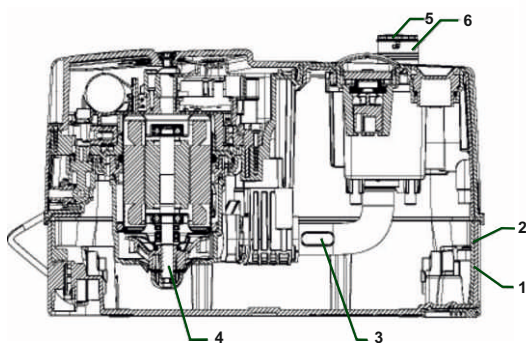


### JELLEMZŐK

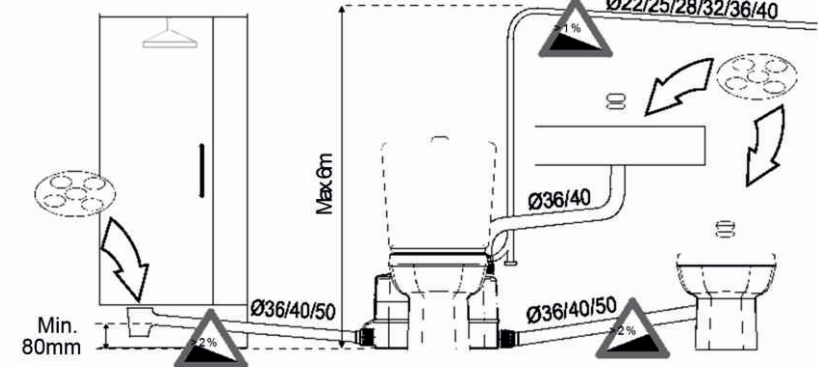
A tartály 15%-os Bárium polipropilén. A Comfort változatban a hangszigetelés 70%-os bárium polipropilén. A járókerék PPO 30% GF. A motor tengelye és az őrítő lapátok acélból rozsdamentes acélból készülnek.

### MOTOR JELLEMZŐI

- Rozsdamentes acélból készült aszinkron motor
- A tengely és a motor persely rozsdamentes acél
- Túlmelegedés ellen hővédelemmel ellátva
- Kopásálló motortengely



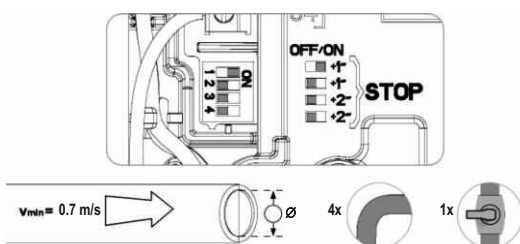
### BEÉPÍTÉSI MÉRLETEK



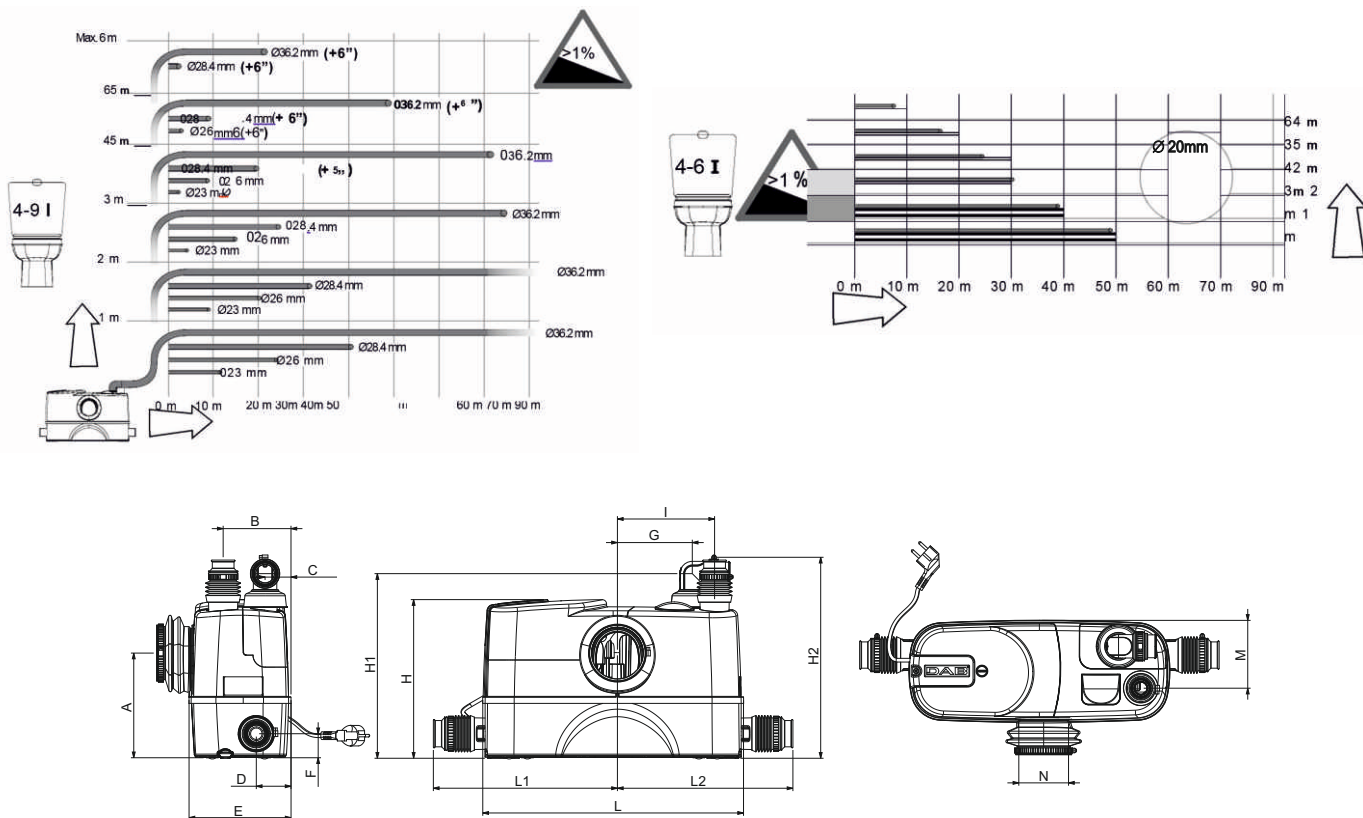
### FELHASZNÁLT ALAPANYAGOK

Leírás	Anyag	
1 Tartály	PP 15% BARIUM	
2 Hangszigetelő védőburkolat	PP 70% BARIUM	
3 Cső	EPDM	
4 Genix Comfort 230V-50Hz alkotóelemek	Motor persely	AISI 304
	Motor tengely	AISI 416
	Járókerék	PPO 30% FIBERGLASS
	Daráló állórész	AISI 304
	Járókerék anyja	PPO 30% FIBERGLASS
	Daráló forgórész	AISI 420
	Karima	PPO 30% FIBERGLASS
	Szivattyúház	PPO 30% FIBERGLASS
	Vezető gyűrű	PPO 30% FIBERGLASS
	Szórórész	PPO 30% FIBERGLASS
5 Szelepek	Visszacsapószelep	PPO 30% FIBERGLASS
	Ovális szeleptányér	EPDM
	OR - 3118 29.82 X 2.62	NBR
6 Kifolyócső	PPO 30% FIBERGLASS	

### SZERELÉSI ÚTMUTATÓ



### SZERELÉSI ÚTMUTATÓ



Típus	Elektronikus adatok				
	Feszültség 50 Hz	Max. teljesítmény kW	Névleges teljesítmény		Áramfelvétel (A)
			kW	HP	
GENIX 110	1x230V	0,49	0,32	0,44	2,3
GENIX 130	1x230V	0,49	0,32	0,44	2,3
GENIX COMFORT 110	1x230V	0,49	0,32	0,44	2,3
GENIX COMFORT 130	1x230V~	0,49	0,32	0,44	2,3

Típus	A	B	C	D	F	G	H	H1	H2	I	L	L1	L2	M	N	Csomagolási méretek			Térfogat (m <sup>3</sup> )	Súly (kg)
																Hossz	Szélesség	Magasság		
																GENIX 110	183	118		
GENIX 130	183	118	45	60	42	178	277	323	351	170	456	322	307	118	87	538	227	426	0,520	10,6
GENIX COMFORT 110	183	118	45	60	42	178	277	323	351	170	456	322	307	118	87	538	227	426	0,520	11,5
GENIX COMFORT 130	183	118	45	60	42	178	277	323	351	170	456	322	307	118	87	538	227	426	0,520	12