

Puffertárolók



concept

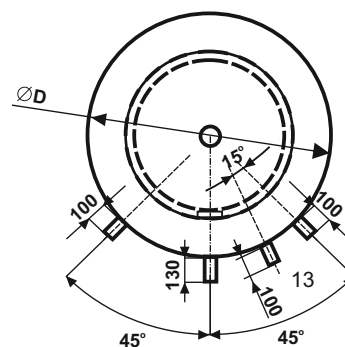
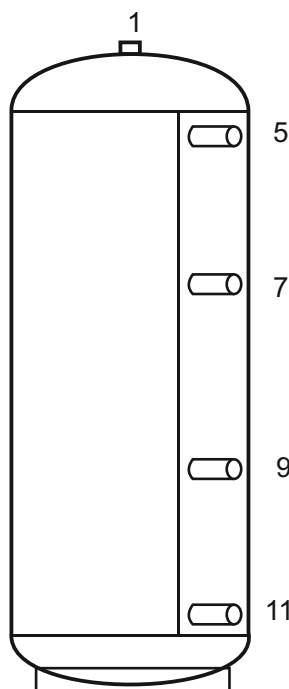
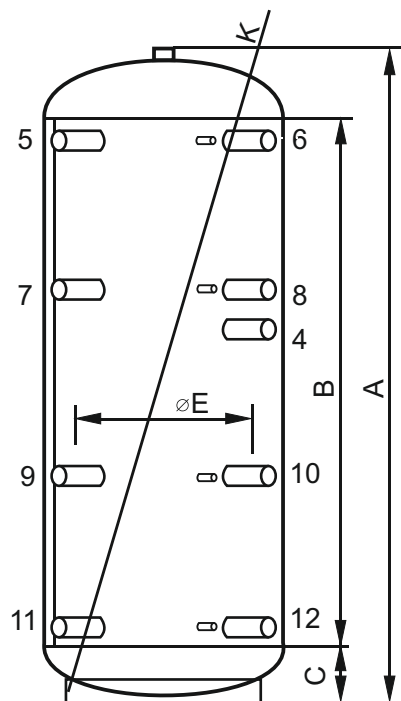
Kizárólagos importőr: GÉPÉSZ Koordinátor Kft.

pros_concept_puffer_20190528_1118

On-line a világ - Legyen Ön is naprakész! Adja le rendelését a Gépész szakmai weboldalán! **Kövessen bennünket**, olvasson friss híreket gyártóink termékeiről, játsszon Facebook oldalunkon (www.facebook.com/gepesz.hu) az értékes nyereményekért! **Kivitelező Partnerünk**, de még nem tagja a Gépész Klubnak? **Lépjen be**, regisztráljon a weboldalon és gyűjtse az értékes ajándékokat vásárlásai után!

Concept OWT puffertároló

CONCEPT OWT PUFFERTÁROLÓ hőcserélő nélküli kivitel



Bekötési séma

Jel	Funkció	Csonk típus 300-as tároló	Csonk típus 500-as tárolótól
1	Légtelenítés	G 1"	G 1"
4	Elektromos fűtőpatron helye	G 6/4"	G 6/4"
5	Kazán előremenő	G 1"	G 6/4"
6	Fűtési előremenő	G 1"	G 6/4"
7	Szabad csonk	G 1"	G 6/4"
8	Szabad csonk	G 1"	G 6/4"
9	Szabad csonk	G 1"	G 6/4"
10	Szabad csonk	G 1"	G 6/4"
11	Kazán visszatérő	G 1"	G 6/4"
12	Fűtés visszatérő	G 1"	G 6/4"
13	Érzékelő és hőmérő csonkok	G 1/2"	G 1/2"

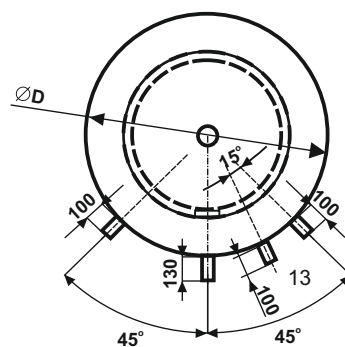
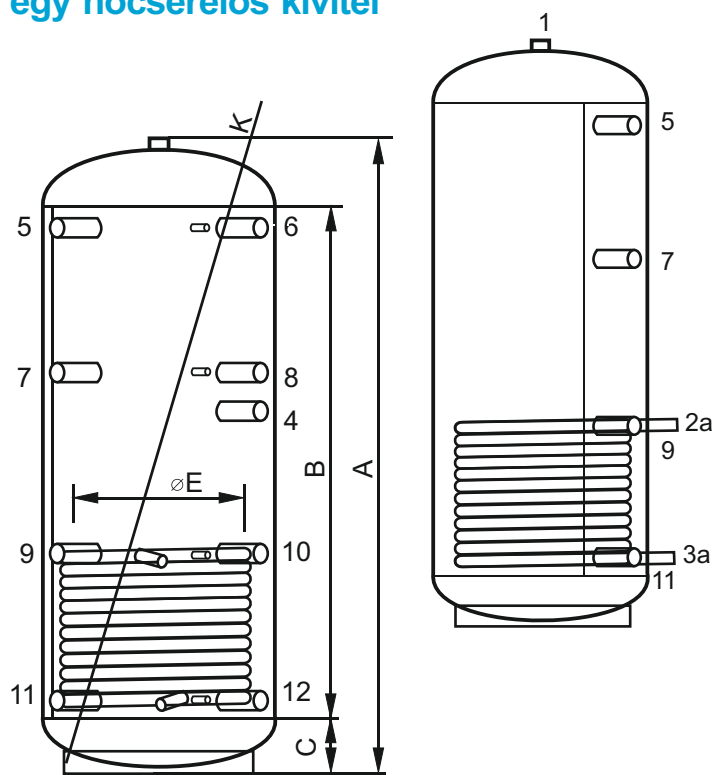
Jellemzők

- 1000 literes kivitelig: hegesztett, **2.5mm vastag acél**, 1000 literes kivittől: hegesztett, **3mm vastag acél** alapanyag
- 8 db szabadon felhasználható 1 1/2" méretű csonk a köpenytéren
- Belépő csonkoknál belső terelőlemez (5 és 12 jelű csonkok)
- 4 db 1/2" méretű csonk a hőmérők és érzékelők elhelyezésére
- 1" méretű légtelenítő csonk a tartály tetején
- 1 1/2"-os csonk elektromos fűtőpatron utólagos beépítéséhez (opció)
- Szigetelés: zipzározható, 100mm habosított PE, 16kg/m³, ragasztott takaróponyva borítással (külön rendelendő!)
- Maximális üzemi nyomás: 3 bar
- Próbanyomás: 5 bar
- Üzemi hőmérséklet: 95°C
- Rendelhető: szigeteléssel, vagy szigetelés nélkül
- Méretválaszték: 300, 500, 750, 1000** (kétféle átmérőben), **1500 és 2000 liter**

Megnevezés	Jel	ME	OWT-0300-00	OWT-0500-00	OWT-0750-00	OWT-1000-00	OWT1000-10	OWT-1500-00	OWT-2000-00
Ürtartalom		liter	300	500	750	1000	1000	1500	2000
Teljes magasság	A	mm	1810	1780	1900	2170	1980	2060	2310
Palást magasság	B	mm	1510	1400	1510	1750	1510	1510	1770
Alsó fenék magasság	C	mm	130	165	180	185	220	250	250
Tartály átmérő	D	mm	500	650	750	790	850	1000	1100
Billenési sugár	K	mm	1821	1797	1924	2195	2012	2104	2359
Szigetelés vastagság		mm	100	100	100	100	100	100	100
Magasság szigetelve		mm	1860	1830	1950	2220	2030	2110	2360
Átmérő szigetelve		mm	700	850	950	990	1050	1200	1300
Üres tömeg		kg	73	97	120	126	142	194	236

Concept 1WT puffertároló

CONCEPT 1WT PUFFERTÁROLÓ egy hőcserélős kivitel



Bekötési séma

Jel	Funkció	Csonk típus 300-as tároló	Csonk típus 500-as tárolótól
1	Légtelenítés	G 1"	G 1"
2a	Napkollektor (előremenő)	G 1"A	G 1"A
3a	Napkollektor (visszatérő)	G 1"A	G 1"A
4	Elektromos fűtőpatron helye	G 6/4"	G 6/4"
5	Kazán előremenő	G 1"	G 6/4"
6	Fűtési előremenő	G 1"	G 6/4"
7	Szabad csonk	G 1"	G 6/4"
8	Szabad csonk	G 1"	G 6/4"
9	Szabad csonk	G 1"	G 6/4"
10	Szabad csonk	G 1"	G 6/4"
11	Kazán visszatérő	G 1"	G 6/4"
12	Fűtés visszatérő	G 1"	G 6/4"
13	Érzékelő és hőmérő csonkok	G 1/2"	G 1/2"

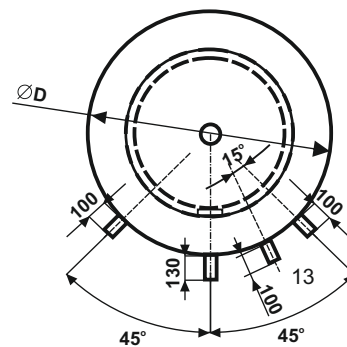
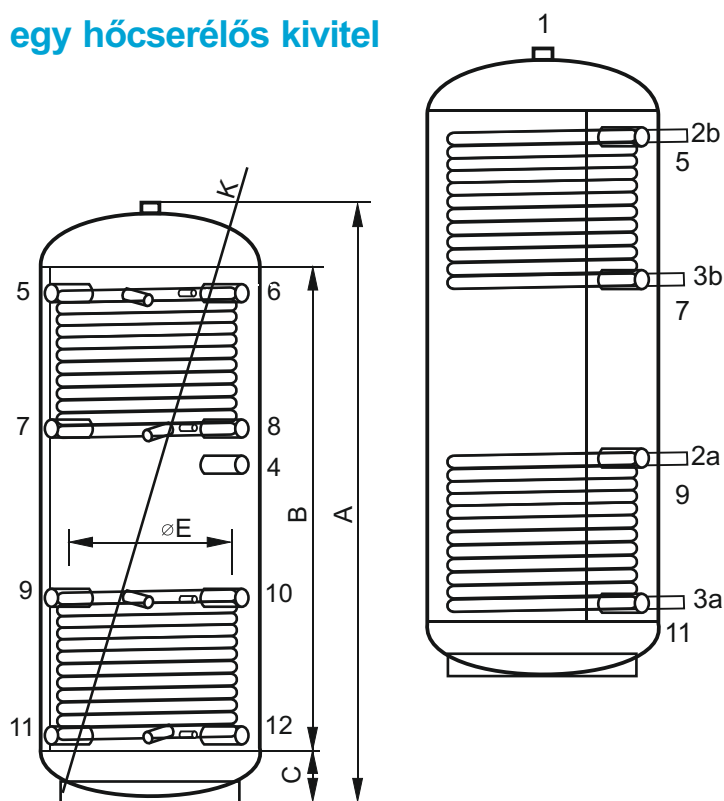
Jellemzők:

- 1000 literes kivitelig: hegesztett, **2.5mm vastag acél**, 1000 literes kivittől: hegesztett, **3mm vastag acél** alapanyag
- 8 db szabadon felhasználható 1 1/2" méretű csonk a köpenytéren
- Belépő csonkoknál belső terelőlemez (5 jelű csonk)
- 4 db 1/2" méretű csonk a hőmérők és érzékelők elhelyezésére
- 1" méretű légtelenítő csonk a tartály tetején
- 1 1/2"-os csonk elektromos fűtőpatron utólagos beépítéséhez (opció)
- Szigetelés: zipzározható, 100mm habosított PE, 16kg/m³, ragasztott takaróponyva borítással (külön rendelendő!)
- Maximális üzemi nyomás: 3 bar
- Próbanyomás: 5 bar
- Üzemi hőmérséklet: 95°C
- Rendelhető: szigeteléssel, vagy szigetelés nélkül
- Méretválaszték: 300, 500, 750, 1000** (kétféle átmérőben), **1500 és 2000 liter**

Megnevezés	Jel	ME	1WT-0300-00	1WT-0500-00	1WT-0750-00	1WT-1000-00	1WT1000-10	1WT-1500-00	1WT-2000-00
Úrtartalom		liter	300	500	750	1000	1000	1500	2000
Teljes magasság	A	mm	1810	1780	1900	2170	1980	2060	2310
Palást magasság	B	mm	1510	1400	1510	1750	1510	1510	1770
Alsó fenék magasság	C	mm	130	165	180	185	220	250	250
Tartály átmérő	D	mm	500	650	750	790	850	1000	1100
Fűtőspirál átmérő	E	mm	400	510	650	600	690	800	940
Billenési sugár	K	mm	1821	1797	1924	2195	2012	2104	2359
Fűtőspirál hossza		m	1x11	1x15	1x20	1x24	1x24	1x30	1x33
Fűtőspirál felülete		m ²	1x1,1	1x1,5	1,2	1x2,6	1x2,4	1x3	1x3,3
Szigetelés vastagság		mm	100	100	100	100	100	100	100
Magasság szigetelve		mm	1860	1830	1950	2220	2030	2110	2360
Átmérő szigetelve		mm	700	850	950	990	1050	1200	1300
Üres tömeg		kg	96	153	196	212	231	306	356

Concept 2WT puffertároló

CONCEPT 2WT PUFFERTÁROLÓ egy hőcserélős kivitel



Bekötési séma

Jel	Funkció	Csonk típus 300-as tároló	Csonk típus 500-as tárolótól
1	Légtelenítés	G 1"	G 1"
2a	Napkollektor (előremenő)	G 1"A	G 1"A
3a	Napkollektor (visszatérő)	G 1"A	G 1"A
2b	Gázkazán előremenő	G 1"A	G 1"A
3b	Gázkazán visszatérő	G 1"A	G 1"A
4	Elektromos fűtőpatron helye	G 6/4"	G 6/4"
5	Kazán előremenő	G 1"	G 6/4"
6	Fűtési előremenő	G 1"	G 6/4"
7	Szabad csonk	G 1"	G 6/4"
8	Szabad csonk	G 1"	G 6/4"
9	Szabad csonk	G 1"	G 6/4"
10	Szabad csonk	G 1"	G 6/4"
11	Kazán visszatérő	G 1"	G 6/4"
12	Fűtés visszatérő	G 1"	G 6/4"
13	Érzékelő és hőmérő csonkok	G 1/2"	G 1/2"

Jellemzők

- 1000 literes kivitelig: hegesztett, **2.5mm vastag acél**, 1000 literes kivittől: hegesztett, **3mm vastag acél** alapanyag
- 8 db szabadon felhasználható 1 1/2" méretű csonk a köpenytéren
- 4 db 1/2" méretű csonk a hőmérők és érzékelők elhelyezésére
- 1" méretű légtelenítő csonk a tartály tetején
- 1 1/2"-os csonk elektromos fűtőpatron utólagos beépítéséhez (opció)
- Szigetelés: zipzározható, 100mm habosított PE, 16kg/m³, ragasztott takaróponyva borítással (külön rendelendő!)
- Maximális üzemi nyomás: 3 bar
- Próbanyomás: 5 bar
- Üzemi hőmérséklet: 95°C
- Rendelhető: szigeteléssel, vagy szigetelés nélkül
- Méretválaszték: 300, 500, 750, 1000** (kétféle átmérőben), **1500 és 2000 liter**

Megnevezés	Jel	ME	2WT-0300-00	2WT-0500-00	2WT-0750-00	2WT-1000-00	2WT1000-10	2WT-1500-00	2WT-2000-00
Űrtartalom		liter	300	500	750	1000	1000	1500	2000
Teljes magasság	A	mm	1810	1780	1900	2170	1980	2060	2310
Palást magasság	B	mm	1510	1400	1510	1750	1510	1510	1770
Alsó fenék magasság	C	mm	130	165	180	185	220	250	250
Tartály átmérő	D	mm	500	650	750	790	850	1000	1100
Fűtőspirál átmérő	E	mm	400	510	650	600	690	800	940
Billenési sugár	K	mm	1821	1797	1924	2195	2012	2104	2359
Fűtőspirál hossza		m	2x11	2x15	2x20	2x24	2x24	2x30	2x33
Fűtőspirál felülete		m ²	1x1,1	1x1,5	1,2	1x2,6	1x2,4	1x3	1x3,3
Szigetelés vastagság		mm	100	100	100	100	100	100	100
Magasság szigetelve		mm	1860	1830	1950	2220	2030	2110	2360
Átmérő szigetelve		mm	700	850	950	990	1050	1200	1300
Üres tömeg		kg	118	125	158	172	186	250	296