

Kezelési útmutató



multiMATIC

VRC 700f/4

HU

Kiadó/gyártó

Vaillant GmbH

Berghauser Str. 40 ■ D-42859 Remscheid
Tel. +49 21 91 18-0 ■ Fax +49 21 91 18-2810
info@vaillant.de ■ www.vaillant.de



Tartalom

Tartalom		A Kezelő- és kijelzőfunkciók áttekintése	22
1 Biztonság	3	A.1 Üzem módok.....	22
1.1 Kezelésre vonatkozó figyelmeztetések	3	A.2 Üzemeltetői szint	22
1.2 Rendeltetésszerű használat	3	B Zavarelhárítás	26
1.3 Általános biztonsági utasítások	3	C Karbantartási üzenetek	27
2 Megjegyzések a dokumentációhoz.....	5	Címszójegyzék.....	28
2.1 Tartsa be a jelen útmutatóval együtt érvényes dokumentumokban foglaltakat.....	5		
2.2 A dokumentumok megőrzése	5		
2.3 Az útmutató érvényessége	5		
2.4 Szakkifejezések	5		
2.5 A funkciók rendelkezésre állása	5		
3 A termék leírása	5		
3.1 A termék felépítése.....	5		
3.2 Fő funkció	6		
3.3 Zónák.....	6		
3.4 Hibridmenedzser.....	6		
3.5 Fagyvédelmi funkció.....	6		
3.6 Nedvesség és penész okozta károk elkerülése	7		
3.7 Hibás működés elkerülése	7		
3.8 Adattábla.....	7		
3.9 Sorozatszám.....	7		
3.10 CE-jelölés	7		
4 Üzemeltetés	7		
4.1 Kezelési struktúra	7		
4.2 Alapkijelzés.....	8		
4.3 Kezelési koncepció	8		
5 Kezelő- és kijelzőfunkciók.....	10		
5.1 Információk	10		
5.2 Beállítások	13		
5.3 Üzem módok.....	17		
5.4 Különleges üzemmódok	18		
5.5 Üzenetek.....	19		
6 Zavarelhárítás	19		
6.1 Beállítás elvégzése a hőszivattyú meghibásodása esetén	19		
6.2 A külső érzékelő tisztítása	20		
6.3 Cseréljen elemet.....	20		
7 Ápolás	21		
7.1 A termék ápolása.....	21		
8 Üzemen kívül helyezés	21		
8.1 A termék üzemen kívül helyezése.....	21		
8.2 Újrahasznosítás és ártalmatlanítás	21		
9 Garancia és vevőszolgálat.....	21		
9.1 Garancia	21		
9.2 Vevőszolgálat	21		
10 Műszaki adatok	21		
10.1 Termékadatok az EU 811/2013, 812/2013 számú rendelete szerint	21		
Melléklet	22		



1 Biztonság

1.1 Kezelésre vonatkozó figyelmeztetések

A műveletekre vonatkozó figyelmeztetések osztályozása

A műveletekre vonatkozó figyelmeztetések osztályozása az alábbiak szerint figyelmeztető ábrákkal és jelzőszavakkal a lehetséges veszély súlyossága szerint történik:

Figyelmeztető jelzések és jelzőszavak

**Veszély!**

Közvetlen életveszély vagy súlyos személyi sérülések veszélye

**Veszély!**

Áramütés miatti életveszély

**Figyelmeztetés!**

Könnyebb személyi sérülés veszélye

**Vigyázat!**

Anyagi és környezeti károk kockázata

1.2 Rendeltetésszerű használat

Szakszerűtlen vagy nem rendeltetésszerű használat esetén megsérülhet a termék vagy más anyagi károk is keletkezhetnek.

A terméket arra terveztük, hogy az azonos gyártójú, eBUS csatlakozási felületű hőtermelőkkel ellátott fűtési rendszert szabályozza.

A rádiós szabályozót, a rádiós vevőegységet és a rádiós külső érzékelőt olyan helyen kell rögzíteni, ahol megfelelő vétel áll rendelkezésre. A rádiós szabályozó nem mobil használatra készült.

A rendeltetésszerű használat a következőket jelenti:

- a termék és a berendezés további komponenseihez mellékelt kezelési utasítások betartása
- az útmutatókban feltüntetett ellenőrzési és karbantartási feltételek betartása.

Nyolc éves, vagy annál idősebb gyermekek, valamint csökkent fizikai, szenzoros vagy mentális képességű, vagy tapasztalattal és ismeretekkel nem rendelkező személyek felügyelettel használhatják a terméket, vagy abban az esetben, ha kioktatták őket a termék biztonságos használatára és a termék hasz-

nálatából fakadó veszélyekre. A gyermekek a termékkel nem játszhatnak. A tisztítási és karbantartási munkálatokat gyermekek felügyelet nélkül nem végezhetik.

A jelen útmutatóban ismertetett használattól eltérő vagy az azt meghaladó használat nem rendeltetésszerű használatnak minősül. Nem rendeltetésszerű használatnak minősül a termék minden közvetlenül kereskedelmi és ipari célú használata.

Figyelem!

Minden, a megengedettől eltérő használat tilos.

1.3 Általános biztonsági utasítások

1.3.1 Hibás kezelés miatti veszély

A hibás kezeléssel saját magát vagy másokat veszélyeztethet, és anyagi károkat okozhat.

- ▶ Gondosan olvassa végig a szóban forgó útmutatót, és az összes kapcsolódó dokumentumot, különösen a "Biztonság" című fejezetet és a figyelmeztető információkat.
- ▶ Csak a következő, „Üzemeltetési” útmutatóban leírt műveleteket hajtsa végre.

1.3.2 Sérülésveszély az elemek miatt

Ha az elemeket szabályellenesen feltölti, azzal nagymértékben megnöveli a személyi sérülés kockázatát.

- ▶ Ne töltsse fel az elemeket.

1.3.3 Anyagi kár kockázata

- ▶ Ne zárja rövidre a termék elemrekeszében található csatlakozókat.

1.3.4 Anyagi kár kockázata a sav miatt

- ▶ Távolítsa el a termékből az elhasznált elemeket, és szakszerűen ártalmatlanítsa azokat.
- ▶ Ha a terméket hosszabb ideig nem használja, vegye ki belőle az elemeket.

1.3.5 Fagyveszély miatti anyagi kár

- ▶ Győződjék meg arról, hogy a fűtési rendszer fagy esetén mindenképpen üzemben marad, és az összes helyiség megfelelően temperált.





1 Biztonság

- ▶ Amennyiben nem tudja biztosítani az üzemeltetést, íríttesse le szakemberrel a fűtési rendszert.



2 Megjegyzések a dokumentációhoz

2.1 Tartsa be a jelen útmutatóval együtt érvényes dokumentumokban foglaltakat

- ▶ Feltétlenül tartson be minden, a rendszer részegységeihez tartozó üzemeltetési útmutatót.

2.2 A dokumentumok megőrzése

- ▶ További használat céljából őrizze meg ezt az útmutatót, valamint az összes kapcsolódó dokumentumot.

2.3 Az útmutató érvényessége

Ez az útmutató kizárólag az alábbiakra érvényes:

VRC 700f/4 – cikkszám

Magyarország	0020231561
--------------	------------

2.4 Szakkifejezések

Egyszerűsítés céljából a következő fogalmakat használjuk:

- Rendszerszabályozó: ha a **VRC 700f/4** rendszerszabályozót értjük alatta.
- Távvezérlő készülék: ha a **VR 91f** rádiós távvezérlő készüléket értjük alatta.
- Külső érzékelő: ha a rádiós külső érzékelőt értjük alatta.

2.5 A funkciók rendelkezésre állása

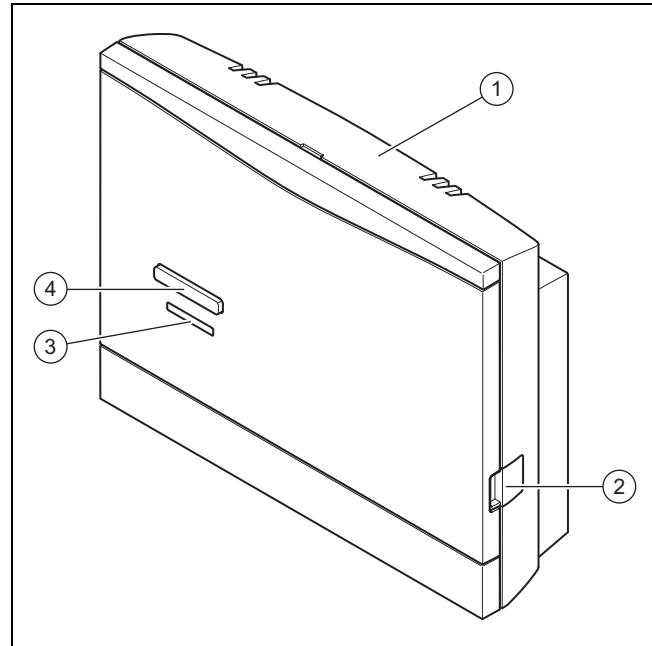
A szóban forgó kezelési utasításban ismertetett funkciók nem állnak rendelkezésre az összes rendszer-konfigurációhoz.

A rendszerszabályozó csak azokat a funkciókat jelzi ki, amelyek használhatók a telepített rendszer-konfigurációhoz.

3 A termék leírása

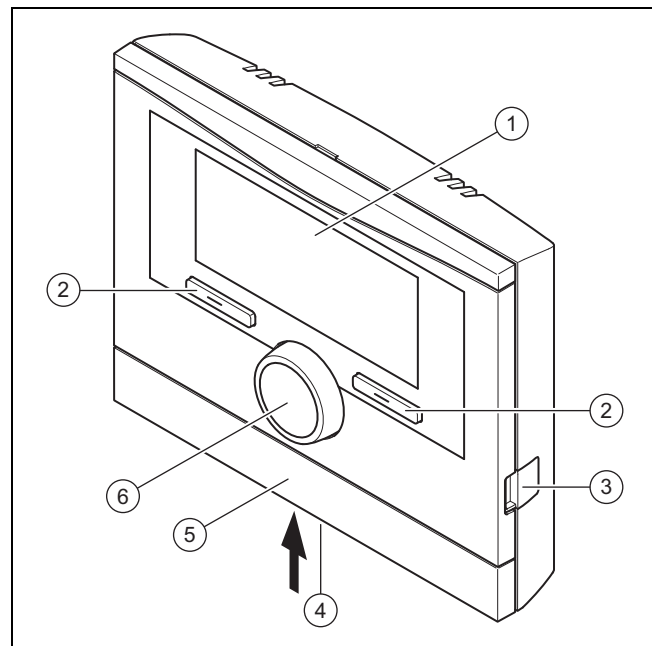
3.1 A termék felépítése

3.1.1 Rádiós vevőegység



- | | | | |
|---|--------------------------|---|--------------------|
| 1 | fali rögzítőaljzat | 3 | LED állapotkijelző |
| 2 | Diagnosztikai csatlakozó | 4 | betanító gomb |

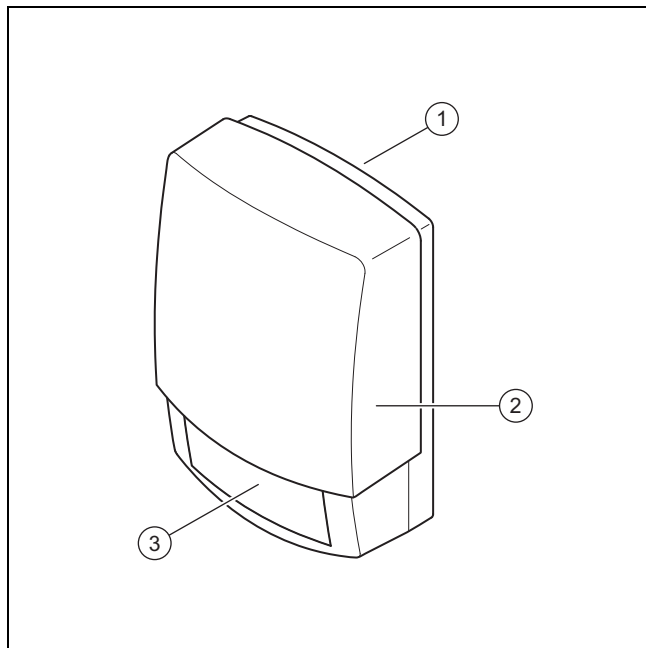
3.1.2 Rádiós szabályozó



- | | | | |
|---|--------------------------|---|----------------------------------|
| 1 | Képernyő | 4 | Elemrekesz |
| 2 | Választógomb | 5 | a fali rögzítőaljzat takarólapja |
| 3 | Diagnosztikai csatlakozó | 6 | Forgatógomb |

3 A termék leírása

3.1.3 Rádiós külső érzékelő



- 1 fali rögzítőaljzat 3 napelem
2 Rádiós külső érzékelő

3.2 Fő funkció

A rendszerszabályozó egy szabadban felszerelt külső hőmérséklet érzékelővel rendelkező, időjárásfüggő szabályozó.

A rendszerszabályozó a rádiós vevőegységen keresztül van összekötve a külső érzékelővel és a hőtermelővel. A rendszerszabályozó rádiós kapcsolattal szabályozza a fűtési rendszert és a többi csatlakoztatott komponenst, pl. egy csatlakoztatott melegvíztároló melegvízkészítését, vagy egy csatlakoztatott szellőztetőkészülék szellőztetését.

3.2.1 Fűtés

A külső hőmérséklet érzékelő méri a külső hőmérsékletet, és továbbítja azt a rendszerszabályozónak. Alacsony külső hőmérséklet esetén a rendszerszabályozó megemeli a fűtési rendszer előremenő hőmérsékletét. Ha a külső hőmérséklet emelkedik, a rendszerszabályozó csökkenti az előremenő hőmérsékletet. Így reagál a rendszerszabályozó a külső hőmérséklet ingadozásaira, és az előremenő hőmérsékleten keresztül a kívánt hőmérsékletre szabályozza a helyiség-hőmérsékletet.

3.2.2 Hűtés

A helyiség-hőmérséklet-érzékelő méri a helyiség-hőmérsékletet, és továbbítja az értékeket a rendszerszabályozónak. Ha a helyiség-hőmérséklet magasabb, mint a beállított kívánt hőmérséklet, akkor a rendszerszabályozó bekapcsolja a hűtést.

3.2.3 Szellőztetés

A szellőztetőkészülék ellenőrzött légcserével gondoskodik a lakóhelyiségek szellőzéséről és szellőztetéséről. A rendszerszabályozó a beállított szellőztetési fokozatokon keresztül szabályozza a légtömegáramot.

3.2.4 Melegvízkészítés

Egy hőmérséklet-érzékelő méri a melegvíztárolóban a víz hőmérsékletét, és az értékeket a rendszerszabályozóhoz továbbítja. Ha a hőmérséklet a beállított érték alatt van, a rendszerszabályozó megnöveli a hőmérsékletet a melegvíz-körben, így felmelegíti a vizet a beállított melegvíz-hőmérsékletre.

3.2.5 Cirkuláció

A cirkulációs vezeték a melegvízvezetékekkel van összekötve, és egy kört képez a melegvíztárolóval. A cirkulációs szivattyú folyamatosan vagy időzítve szivattyúzza a melegvizet a melegvízvezetéken keresztül. Ezáltal a csapolási helyen meleg víz áll rendelkezésre.

3.3 Zónák

Egy épület több zónára van felosztva, ha a hőszükséglet az épületrészekben különböző.

- Ha egy házban belül padlófűtés és lapradiátorokból álló fűtés van.
- Ha egy házban belül több különálló lakóegység van.

Ha több zóna áll rendelkezésre, a rendszerszabályozó szabályozza a rendelkezésre álló zónákat.

3.4 Hibridmenedzser

Ha egy hőszivattyú és egy kiegészítő fűtőkészülék van csatlakoztatva, akkor használhatja a hibridmenedzsert. Hőszükséglet esetén a hibridmenedzser kiválasztja az olcsóbb hőtermelőt. Azt, hogy a hibridmenedzser éppen melyik hőtermelőt szelíti meg, a hőszükséglet és a beállított díjak alapján dönti el.

A hőszivattyú és a fűtőkészülék hatékony és összehangolt működése érdekében helyesen be kell állítani a díjakat (→ Oldal: 16). Rosszul beállított díjszabás növelheti a költségeket.

3.5 Fagyvédelmi funkció

A fagyvédelmi funkció megvédi a fűtési rendszert és a lakást a fagykároktól. A fagyvédelmi funkció felügyeli a külső hőmérsékletet.

Ha a külső hőmérséklet

- 4 °C alá süllyed, akkor a rendszerszabályozó a fagyvédelem késleltetési idő letelte után bekapcsolja a hőtermelőt, és az előírt helyiség-hőmérsékletet legalább 5 °C-ra szabályozza.
- 5 °C fölé emelkedik, akkor a rendszerszabályozó nem kapcsolja be a hőtermelőt, de felügyeli a külső hőmérsékletet.



Tudnivaló

A fagyvédelem késleltetési idejét szakember tudja beállítani.

3.6 Nedvesség és penész okozta károk elkerülése

Erősen szigetelt helyiségekben, ahol csak csekély mértékű légcseré történik, nedvesedés és penészgombák okozta károk léphetnek fel.

- ▶ Rendszeresen szellőztesse a helyiségeket az ablakok kinyitásával, és energiamegtakarítás céljából aktiválja egyszer az **1x gyorszellőztetés** funkciót.

Feltételek: A szellőztetőkészülék csatlakoztatva van

- ▶ Ne kapcsolja le a szellőztetőkészüléket az elektromos hálózatról.
- ▶ Tisztítsa meg és tartsa karban a szellőztetőkészüléket a szellőztetőkészülék útmutatójának utasításai szerint.


3.7 Hibás működés elkerülése

- ▶ Ügyeljen rá, hogy a helyiség levegője szabadon cirkulálhasson a rendszerszabályozó környezetében, és ne takarja el a rendszerszabályozót bútorokkal, függönyökkel vagy más tárgyakkal.
- ▶ Ügyeljen arra, hogy abban a helyiségben, amelyben a rendszerszabályozó fel van szerelve, az összes fűtőtest termosztátzelep teljesen nyitva legyen.

3.8 Adattábla

Az adattábla a rendszerszabályozó hátoldalán található a készüléktartó alatt.

Az adattáblán az alábbi adatok vannak feltüntetve:

Adatok az adattáblán	Jelentés
Sorozatszám	azonosításhoz; 7–16. számjegy = a termék cikkszama
multiMATIC	Termék jelölése
V	Méretezési feszültség
mA	Méretezési áram
	Útmutató elolvasása
LR06	Az elem típusmegnevezése
T60	max. megengedett környezeti hőmérséklet: 0 ... 60 °C

3.9 Sorozatszám

A sorozatszámot a kijelzőn **Menü** → **Információ** → **Szériaszám** alatt hívhatja le. A 10 számjegyű cikkszám a második sorban található.

3.10 CE-jelölés



A CE-jelölés azt dokumentálja, hogy az adattábla szerinti készülékek megfelelnek a rájuk vonatkozó irányelvek alapvető követelményeinek.

A gyártó ezennel kijelenti, hogy a jelen útmutatóban leírt rádióberendezésének típusa megfelel a 2014/53/EU irányelvnek. Az EU-megfelelőségi nyilatkozat teljes szövege megtekinthető a következő webhelyen: <http://www.vaillant-group.com/doc/doc-radio-equipment-directive/>

4 Üzemeltetés

4.1 Kezelési struktúra

4.1.1 Kezelési és kijelzőszintek

A terméknek két kezelési és kijelzőszintje van.

Az üzemeltetői szinten találja azokat az információkat és beállítási lehetőségeket, amelyekre üzemeltetőként szüksége van.

A szakember szint a szakember számára van fenntartva. Ez kóddal védett. Csak szakember módosíthatja a beállításokat a szakember szinten.

Üzemeltetői szint (→ Oldal: 22)

4.1.2 A menüszerkezet felépítése

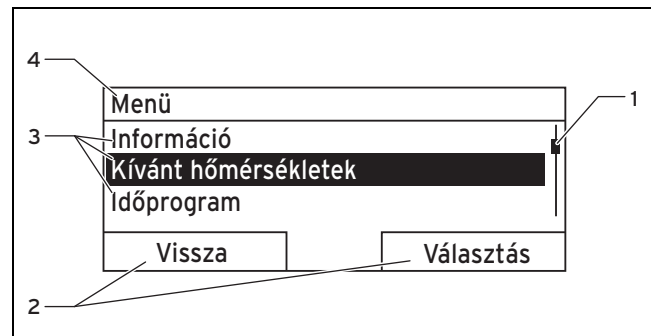
A menüszerkezet több választási szintből és egy beállítási szintből áll.

Az alapkijelzésről a **Menü** választógombon keresztül mindig az 1. választási szintre jut.

A **Üzem mód** választógombról közvetlenül a **Üzem mód** beállítási szintre jut.

A legelső szint mindig a beállítási szint.

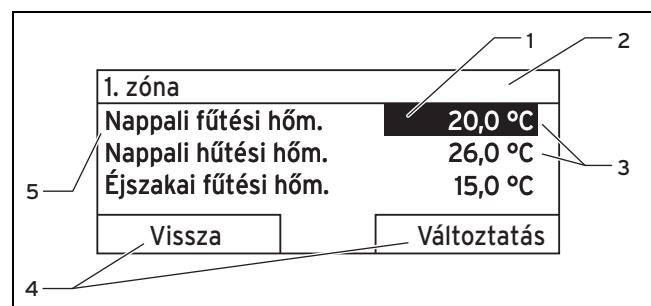
4.1.3 Választási szint



- | | | | |
|---|------------------------------------|---|--|
| 1 | gördítősáv | 3 | a választási szint listaelemei |
| 2 | A választógombok aktuális funkciói | 4 | aktuális funkció vagy választási szint |

A gördítősáv (1) csak akkor látható, ha több listaelem van, mint amit a kijelzőn egyszerre meg lehet jeleníteni.

4.1.4 Beállítási szint



- | | | | |
|---|---------------------------|---|------------------------------------|
| 1 | Aktuális választás | 4 | A választógombok aktuális funkciói |
| 2 | Aktuális választási szint | 5 | Beállítási szint |
| 3 | Értékek | | |

A beállítási szinten kiválaszthatja a leolvasandó vagy módosítandó értékeket.

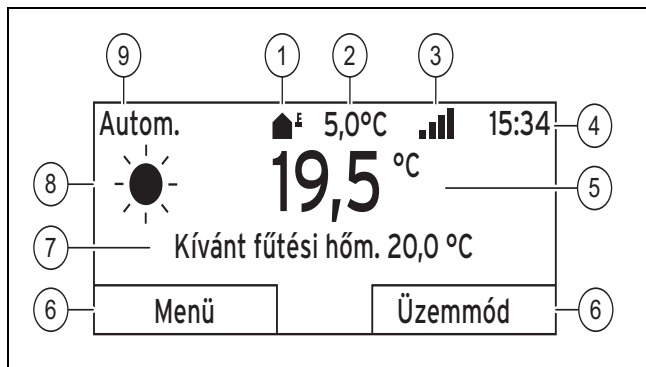
4 Üzemeltetés

A rendszerszabályozónak először le kell hívnia az értékeket a rádiós vevőegységről, ami 2 másodpercig is tarthat. Addig a képernyőn az értékek helyett vonalak (--) láthatók.

4.1.5 A választógombok szoftverbillentyű funkciója

Mindkét választógombnak egy szoftverbillentyű funkciója van, vagyis a választógombokhoz különböző funkciók rendelhetők hozzá. Ha pl. megnyomja a bal oldali választógombot, az aktuális funkció **Menü** értékről **Vissza** értékre változik.

4.2 Alapkijelzés



- | | | | |
|---|-----------------------------|---|--|
| 1 | A külső érzékelő szimbóluma | 6 | A választógombok funkciója |
| 2 | Külső hőmérséklet | 7 | Kívánt beállítás |
| 3 | Vételi minőség | 8 | Szimbólum Automat. üzemmód esetén |
| 4 | Pontos idő | 9 | Aktuális üzemmód |
| 5 | Helyiség hőm. | | |

Megjelenik az alapkielzés:

- Attól függően, hogy melyik szinten tartózkodik, többször meg kell nyomnia a bal oldali választógombot.
- Ha a rendszerszabályozó egy választó- vagy beállítási szinten van, és a rendszerszabályozót több, mint 5 percig nem kezelték.
- Ha kikapcsolt kijelzőnél működtet egy választógombot vagy működteti a forgatógombot.

A kijelző kikapcsol, ha a rendszerszabályozót 10 percnél hosszabb ideig nem kezeli.

4.2.1 Előnyben részesített zóna az alapkielzésben

Ha fűtési rendszerének több zónája van, a szakember azt a zónát állítja be, amelynek értékeit meg kívánja jeleníteni az alapkielzésben.

4.2.2 Előnyben részesített üzemmód az alapkielzésben

Amennyiben fűtési rendszere a fűtés, hűtés vagy szellőztetés üzemmódok közül kettőre van tervezve, akkor az alapkielzés átállítható a kívánt üzemmódra.

Előbbségben részesített képernyő beállítása (→ Oldal: 16)

4.2.3 Információk az alapkielzésben

Az alapkielzésen láthatók a fűtési rendszer legfontosabb aktuális beállításai és értékei.

Az alapkielzésben különböző információk jelenhetnek meg. Ez attól függ, hogy mely üzemmódot részesít előnyben az alapkielzésen, és hogy milyen módban van ez az üzemmód.

4.2.3.1 Alapkijelzés Fűtés üzemmódhoz

Üzem-mód	Időablak	Szimbólum	Információs mező
Automat.	Be	☀	Kívánt fűtési hőm. jelenik meg: – A rendszerszabályozó a kívánt hőmérsékletre szabályoz.
	Ki	☾	
Nappal			Üres sor jelenik meg: – A rendszerszabályozó nem igényel fűtőenergiát.
Éjszaka			
KI			Üres sor

4.2.3.2 Alapkijelzés Hűtés üzemmódhoz

Üzem-mód	Időablak	Szimbólum	Információs mező
Automat.	Be	☀	Kívánt hűtési hőm.
	Ki	☾	Üres sor
Nappal			Kívánt hűtési hőm.
KI			Üres sor

4.2.3.3 Alapkijelzés Szellőzés üzemmódhoz

Üzem-mód	Időablak	Szimbólum	Információs mező
Automat.	Be	☀	Max. szellőzési fokoz.
	Ki	☾	Max. szellőzési fokoz.
Nappal			Szellőzési fokozat
Éjszaka			Szellőzési fokozat

4.2.3.4 Alapkijelzés Manuális hűtés különleges üzemmódhoz

Üzem-mód	Időablak	Információs mező
Aktíválva	Be	Kívánt hűtési hőm.
	Ki	Üres sor

4.3 Kezelési koncepció

A rendszerszabályozó két választógombbal és egy forgatógombbal kezelhető.

A választógombbal a következők lehetségesek:

- Navigálhat a menüszerkezetben a választási szintek között és a beállítási szinten.
- Megjelölhet egy beállítási értéket.
- Nyugtázhat egy beállítási értéket.
- Navigálhat az üzemmódokban.
- Ön megszakítja egy beállítási érték módosítását.

A forgatógombbal a következőkre van lehetőség:

- Navigálhat egy választási szint listaelemeiben.
- Kijelölhet egy választási szintet vagy egy beállítási szintet.

- Módosíthat egy kiválasztott beállítási értéket.

A kijelző a jelölt elemet fehér felirattal és fekete háttérrel ábrázolja. A villogó, kijelölt érték azt jelzi, hogy az érték módosítható.

Ha a rendszerszabályozót 10 percnél hosszabb ideig nem kezeli, akkor kikapcsol a háttérvilágítás.

Ha 5 percnél hosszabb ideig nem történik kezelési művelet a rendszerszabályozón, a kijelzőn megjelenik az alapkijelzés.

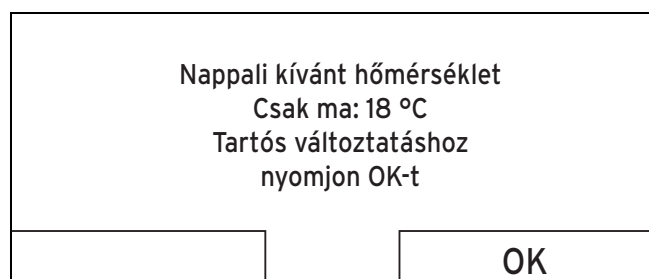
Ha a rendszerszabályozót 60 másodpercnél hosszabb ideig nem kezeli, akkor a rendszerszabályozó nyugalmi állapotra vált, és a kijelzőn vonások (–) jelennek meg az értékek helyett.

4.3.1 Beállítás forgatógombbal az alapkijelzésben

Ha a kijelző az alapkijelzést mutatja, a forgatógombbal módosíthatja a kívánt hőmérsékletet vagy a szellőztetési fokozatot beállítását.

Az, hogy melyik beállítást módosítja, az alapkijelzésen elsősorban részletesített kijelző megválasztásától, a választott üzemmódtól, és az üzemmód beállított módjától függ.

4.3.1.1 Kívánt hőmérséklet Fűtés üzemmódban



Üzem-mód	Időablak	Hatás
Automat.	Be	További aktuális kijelzésre vált a következő kérdéssel: – A Nappali fűtési hőm. tartós módosítása – A Nappali fűtési hőm. módosítása 6 órán át
	Ki	A Éjszakai fűtési hőm. közvetlen módosítása 6 órán át
Nappal		További aktuális kijelzésre vált a következő kérdéssel: – A Nappali fűtési hőm. tartós módosítása – A Nappali fűtési hőm. módosítása 6 órán át
Éjszaka		A Éjszakai fűtési hőm. közvetlen módosítása 6 órán át
KI		Nincs

4.3.1.2 Kívánt hőmérséklet Hűtés üzemmódban

Üzem-mód	Időablak	Hatás
Automat.	Be	A Nappali hűtési hőm. közvetlen tartós módosítása
	Ki	Nincs
Nappal		A Nappali hűtési hőm. közvetlen tartós módosítása
KI		Nincs

4.3.1.3 Szellőztetési fokozat Szellőzés üzemmódban

Üzem-mód	Időablak	Hatás
Automat.	Be	A max. nap. szell. fok. közvetlen tartós módosítása
	Ki	A max. éjsz. szell. fok. közvetlen tartós módosítása
Nappal		A max. nap. szell. fok. közvetlen tartós módosítása
Éjszaka		A max. éjsz. szell. fok. közvetlen tartós módosítása

4.3.1.4 Kívánt hőmérséklet Manuális hűtés különleges üzemmódban

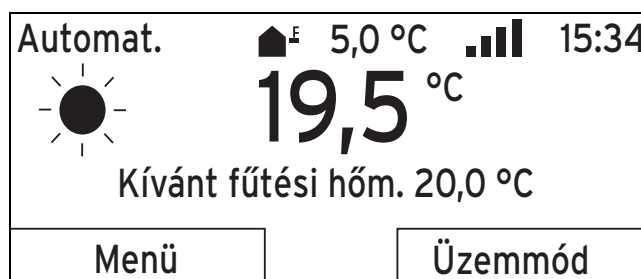
Üzem-mód	Időablak	Hatás
Aktiválva	Be	A Nappali hűtési hőm. közvetlen tartós módosítása
	Ki	Nincs

4.3.1.5 Beállítás forgatógombbal következmény nélkül

A következő különleges üzemmódokat nem tudja befolyásolni a forgatógomb forgatásával:

- Kikapcsolt üzem aktív
- 1x tárolóöltés
- Party
- 1 nap otthon
- Otthoni napok tervezése
- 1 nap szabadság
- Távolléti napok tervezése
- 1x gyorszellőztetés
- Padlószáritás funkció

4.3.2 Példa a képernyőkontraszt változtatására



1. Nyomkodja a bal oldali **Vissza** választógombot, amíg meg nem jelenik az alapkijelzés a kijelzőn.
2. Nyomja meg a jobb oldali **Menü** választógombot.

5 Kezelő- és kijelzőfunkciók

◀ A rendszerszabályozó az 1. választási szintre vált.

Menü	
Információ	
Kívánt hőmérsékletek	
Időprogram	
Vissza	Választás

3. Forgassa a forgatógombot, amíg ki nem jelöli az **Alapvető beállítások** listaelemet.

Menü	
Távolléti napok tervezése	
Otthoni napok tervezése	
Alapvető beállítások	
Vissza	Választás

4. Nyomja meg a jobb oldali **Választás** választógombot.
◀ A rendszerszabályozó a 2. választási szintre vált.

Alapvető beállítások	
Nyelv	
Dátum / Idő	
Képernyő	
Vissza	Választás

5. Forgassa a forgatógombot, amíg ki nem jelöli az **Képernyő** listaelemet.

Alapvető beállítások	
Nyelv	
Dátum / Idő	
Képernyő	
Vissza	Választás

6. Nyomja meg a jobb oldali **Választás** választógombot.
◀ A rendszerszabályozó **Képernyő** beállítási szintre vált. A beállítható érték a **Képernyő kontraszt** funkcióhoz meg van jelölve.

Képernyő	
Képernyő kontraszt	
Gombzár	
Vissza	Változtatás

7. Nyomja meg a jobb oldali **Változtatás** választógombot.
◀ A kijelölt érték villog.

Képernyő	
Képernyő kontraszt	
Gombzár	
Mégse	OK

8. Forgassa a forgatógombot az érték módosításához.

Képernyő	
Képernyő kontraszt	
Gombzár	
Mégse	OK

9. A módosítás nyugtázásához nyomja meg a jobb oldali **OK** választógombot.
◀ A rendszerszabályozó lementette a módosított értéket.
10. Nyomja meg többször a bal oldali **Vissza** választógombot, hogy visszajusson az alkijelzésre.

5 Kezelő- és kijelzőfunkciók



Tudnivaló

A szóban forgó fejezetben ismertetett funkciók nem állnak rendelkezésre az összes rendszerkonfigurációhoz.

Az üzemmódok és a felhasználói szint áttekintése

Üzemmódok (→ Oldal: 22)

Üzemeltetői szint (→ Oldal: 22)

A leírás elején szereplő útvonal megadja, hogy juthat el a menüszerkezetben az adott funkcióhoz.

A **ZÓNA1** funkcióinak leírása helyettesítően az összes rendelkezésre álló zónára érvényes.

5.1 Információk

5.1.1 Rendszerállapot leolvasása

Menü → Információ → Rendszerállapot

- A **Rendszerállapot** alatt egy lista található olyan információkkal, amelyek az aktuális rendszerállapot áttekintését mutatják, és azokat az aktuális beállításokat, amelyek ott módosíthatók.

5.1.1.1 Rendszer

Menü → Információ → Rendszerállapot → Hibaállapot

- Amennyiben nem szükséges karbantartás, és nem lépett fel hiba, akkor **Hibaállapot** esetén **Nincs hiba** érték van. Ha karbantartás szükséges vagy hiba lépett fel, akkor **Hibaállapot** esetén **Hibalista** érték van. A jobb oldali választógomb funkciója ebben az esetben **Megjelenítés**. Ha megnyomja a jobb oldali **Megjelenítés** választógombot, a kijelzőn a hibaüzenetek listája jelenik meg.

Menü → Információ → Rendszerállapot → Green IQ

- A funkciót akkor használhatja, ha a csatlakoztatott hőtermelő **Green IQ** alkalmas.

BE: az üzemmód úgy szabályozza a hőtermelőt fűtési és tároló üzemben, hogy maximális fűtőérték-hasznosítást érjen el.

KI: az üzemmód ki van kapcsolva.

Menü → Információ → Rendszerállapot → Víznyomás

- Ezzel a funkcióval leolvashatja a fűtési rendszer víznyomását.

Menü → Információ → Rendszerállapot → Rendszerállapot

- Ezzel a funkcióval tudja leolvasni, hogy a fűtési rendszer milyen üzemmódban található.
- **Készletléti:** a fűtési rendszernek nincs hőszükséglete, és nyugalmi állapotban van.
- **Fűtési üz.:** a fűtési rendszer a lakóhelyiségeket **Kívánt fűtési hőm.** értékre fűti fel.
- **Hűtés:** a fűtési rendszer a lakóhelyiségeket **Kívánt hűtési hőm.** értékre hűti le.
- **Melegvíz:** a fűtési rendszer felfűti a melegvizet a tárolóban **Használati melegvíz** kívánt hőmérsékletre.

Menü → Információ → Rendszerállapot → Koll. hőmérséklet

- Ezzel a funkcióval leolvashatja a kollektorhőmérséklet-érzékelő aktuális hőmérsékletét.

Menü → Információ → Rendszerállapot → Szolárhozam

- Ezzel a funkcióval leolvashatja az összesített szolárhozamot.

Vegye figyelembe az Energiafelhasználás és energiahozam kijelzése (→ Oldal: 12) fejezet tartalmát.

Menü → Információ → Rendszerállapot → Szolárhoz. v. állítás

- Ha a **Szolárhoz. v. állítás** funkciónál az **Igen** beállítást választja, és megnyomja a jobb oldali **OK** választógombot, akkor az eddig összesített szoláris hozam 0 kWh-ra áll vissza.

Menü → Információ → Rendszerállapot → Környezeti hozam

- Ezzel a funkcióval leolvashatja az összesített környezeti hozamot.

Vegye figyelembe az Energiafelhasználás és energiahozam kijelzése (→ Oldal: 12) fejezet tartalmát.

Menü → Információ → Rendszerállapot → helyislev. akt. nedvt.

- Ezzel a funkcióval leolvashatja a helyiség aktuális páratartalmát. A helyiség páratartalom-érzékelője a rendszer szabályozóba van beépítve.

Menü → Információ → Rendszerállapot → aktuális harmatpont

- Ezzel a funkcióval leolvashatja az aktuális harmatpontot. A harmatpont azt a hőmérsékletet adja meg, amelynél a levegőben levő vízgőz kondenzálódik és lecsapódik a tárgyakra.

Menü → Információ → Rendszerállapot → triVAI

- Ezzel a funkcióval leolvashatja, hogy aktuálisan a hőszivattyú vagy a kiegészítő fűtőkészülék (gáz, olaj vagy elektromos) fedezi-e a hőszükségletet. Az energiamenedzser a **triVAI** és a komfortkritériumok alapján dönt, hogy melyik hőtermelőt használja.

Ha a leolvasott érték nagyobb 1-nél, a hőszivattyú kedvezőbb a hőszükséglet fedezéséhez, mint a kiegészítő fűtőkészülék.

Menü → Információ → Rendszerállapot → Elemállapot

- Ezzel a funkcióval leolvashatja, hogy milyen az elem energiaállapota.
- **OK:** Az elemben elegendő energia van.
- **kritikus:** Az elem majdnem lemerült.

Menü → Információ → Rendszerállapot → Vételi jelerősség

- Ezzel a funkcióval tudja leolvasni, hogy mennyire jó a rádiós kapcsolat a rádiós vevőegység és a rendszerszabályozó között.
- 4: A rádiós kapcsolat minősége az elfogadható tartományban van. Ha a vételi minőség < 4, a rádiós kapcsolat nem stabil.
- 10: A rádiós kapcsolat nagyon stabil.

5.1.1.2 ZÓNA1

Menü → Információ → Rendszerállapot → Nappali fűtési hőm.

- Ezzel a funkcióval a zóna kívánt nappali hőmérsékletét állíthatja be.

Nappali fűtési hőm. az a hőmérséklet, amelyet napközbenire vagy otthon tartózkodás esetére szeretne beállítani a helyiségekben

Menü → Információ → Rendszerállapot → Nappali hűtési hőm.

- Ezzel a funkcióval a zóna kívánt nappali hőmérsékletét állíthatja be.

Nappali hűtési hőm. az a hőmérséklet, amelyet napközbenire vagy otthon tartózkodás esetére szeretne beállítani a helyiségekben

Menü → Információ → Rendszerállapot → Éjszakai fűtési hőm.

- Ezzel a funkcióval a zóna kívánt éjszakai hőmérsékletét állíthatja be.

Éjszakai fűtési hőm. az a hőmérséklet, amelyet éjszakára vagy távollét esetére szeretne beállítani a helyiségekben (éjszakai üzem).

Menü → Információ → Rendszerállapot → Helyiség hőm.

- Ha a rendszerszabályozó a hőtermelőn kívül van felszerelve, akkor le tudja olvasni az aktuális helyiség-hőmérsékletet.

5 Kezelő- és kijelzőfunkciók

A rendszerszabályozó beépített hőmérséklet-érzékelővel van ellátva, amely meghatározza a helyiség-hőmérsékletet.

5.1.1.3 Szellőztetés

Menü → Információ → Rendszerállapot → 1. levmin-érzékelő/2

- Ezzel a funkcióval leolvashatja a levegőminőség-érzékelő mérési értékeit.

Menü → Információ → Rendszerállapot → Táv. lev. nedv.tart.

- Ezzel a funkcióval leolvashatja a szellőztetőkészülék szellőzőaknájában a távozó levegő nedvességtartalmát.

5.1.2 Energiafelhasználás és energiahozam kijelzése

A szabályozó megjeleníti a kijelzőn és a kiegészítésként használható alkalmazásértékekben az energiafelhasználáshoz, ill. az energiahozamhoz kapcsolódó adatokat.

A szabályozó a rendszer értékeinek becslését jeleníti meg. Az értékeket többek között az alábbiak befolyásolják:

- A fűtési rendszer szerelése/kivitelezése
- Felhasználói viselkedés
- Szezonális környezeti feltételek
- Tűrések és komponensek

A külső komponensek, mint pl. külső fűtőköri szivattyúk vagy szelepek, és más háztartási fogyasztók és termelők figyelmen kívül maradnak.

A kijelzett és tényleges energiafelhasználás, ill. energiahozam közötti eltérés jelentős lehet.

Az energiafelhasználáshoz, ill. energiahozamhoz kapcsolódó adatok nem alkalmasak energiaszámlák készítésére és összehasonlítására.

5.1.2.1 Fogyasztás

Néhány komponens nem támogatja a fogyasztás meghatározását, amely összesítve jelenik meg a kijelzőn. A komponensek útmutatóiból megtudhatja, hogy az egyes komponensek regisztrálják-e a fogyasztást, és hogy miként regisztrálják.

Menü → Információ → Fogyasztás → Aktuális hónap → Fűtés → Áram

- Ezzel a funkcióval leolvashatja az összesített áramfogyasztást a folyó hónap fűtési üzemére vonatkozóan.

Menü → Információ → Fogyasztás → Aktuális hónap → Fűtés → Üzemanyag

- Ezzel a funkcióval leolvashatja az összesített üzemanyag-fogyasztást kWh-ban a folyó hónap fűtési üzemére vonatkozóan.

Menü → Információ → Fogyasztás → Aktuális hónap → Melegvíz → Áram

- Ezzel a funkcióval leolvashatja az összesített áramfogyasztást a folyó hónap melegvízkészítésére vonatkozóan.

Menü → Információ → Fogyasztás → Aktuális hónap → Melegvíz → Üzemanyag

- Ezzel a funkcióval leolvashatja az összesített üzemanyag-fogyasztást kWh-ban a folyó hónap melegvízkészítésére vonatkozóan.

Menü → Információ → Fogyasztás → Utolsó hónap → Fűtés → Áram

- Ezzel a funkcióval leolvashatja az összesített áramfogyasztást az utolsó hónap fűtési üzemére vonatkozóan.

Menü → Információ → Fogyasztás → Utolsó hónap → Fűtés → Üzemanyag

- Ezzel a funkcióval leolvashatja az összesített üzemanyag-fogyasztást kWh-ban az utolsó hónap fűtési üzemére vonatkozóan.

Menü → Információ → Fogyasztás → Utolsó hónap → Melegvíz → Áram

- Ezzel a funkcióval leolvashatja az összesített áramfogyasztást az utolsó hónap melegvízkészítésére vonatkozóan.

Menü → Információ → Fogyasztás → Utolsó hónap → Melegvíz → Üzemanyag

- Ezzel a funkcióval leolvashatja az összesített üzemanyag-fogyasztást kWh-ban az utolsó hónap melegvízkészítésére vonatkozóan.

Menü → Információ → Fogyasztás → Előzmények → Fűtés → Áram

- Ezzel a funkcióval leolvashatja az összesített áramfogyasztást az üzembe helyezés óta a fűtési üzemre vonatkozóan.

Menü → Információ → Fogyasztás → Előzmények → Fűtés → Üzemanyag

- Ezzel a funkcióval leolvashatja az összesített üzemanyag-fogyasztást kWh-ban az üzembe helyezés óta a fűtési üzemre vonatkozóan.

Menü → Információ → Fogyasztás → Előzmények → Melegvíz → Áram

- Ezzel a funkcióval leolvashatja az összesített áramfogyasztást az üzembe helyezés óta a melegvízkészítésre vonatkozóan.

Menü → Információ → Fogyasztás → Előzmények → Melegvíz → Üzemanyag

- Ezzel a funkcióval leolvashatja az összesített üzemanyag-fogyasztást kWh-ban az üzembe helyezés óta a melegvízkészítésre vonatkozóan.

5.1.2.2 Szolárhozam diagram leolvasása

Menü → Információ → Szolárhozam

- A **Szolárhozam** pont alatti diagram az előző és az aktuális év havi szoláris hozamainak összehasonlítását ábrázolja.

A teljes hozam a képernyő jobb alsó sarkában látható. Az utolsó két év valamelyik hónapjában elért csúcserő a jobb felső sarokban látható.

5.1.2.3 Környezeti hozam diagram leolvasása

Menü → Információ → Környezeti hozam

- A **Környezeti hozam** pont alatti diagram az előző és az aktuális év havi környezeti hozamainak összehasonlítását ábrázolja.

A teljes hozam a képernyő jobb alsó sarkában látható. Az utolsó két év valamelyik hónapjában elért csúcserő a jobb felső sarokban látható.

5.1.2.4 Áramfogyasztás diagram leolvasása

Menü → Információ → Áramfelvétel

- Az **Áramfelvétel** alatti diagram az előző és az aktuális év havi áramfogyasztásának összehasonlítását ábrázolja.

A teljes hozam a képernyő jobb alsó sarkában látható. Az utolsó két év valamelyik hónapjában elért csúcserő a jobb felső sarokban látható.

5.1.2.5 Üzemanyag-fogyasztási diagram leolvasása

Menü → Információ → Üzemanyag-fogyasztás

- Az **Üzemanyag-fogyasztás** alatti diagram az előző és az aktuális év havi üzemanyag-fogyasztásának összehasonlítását ábrázolja.

A teljes hozam a képernyő jobb alsó sarkában látható. Az utolsó két év valamelyik hónapjában elért csúcserő a jobb felső sarokban látható.

5.1.2.6 Hővisszanyerési hozamdiagram leolvasása

Menü → Információ → Hővisszanyerés

- Az **Hővisszanyerés** alatti diagram az előző és az aktuális év havi hővisszanyerési hozamának összehasonlítását ábrázolja.

A teljes hozam a képernyő jobb alsó sarkában látható. Az utolsó két év valamelyik hónapjában elért csúcserő a jobb felső sarokban látható.

5.1.3 A szakember kontaktadatainak leolvasása

Menü → Információ → Kontaktadatok

- Ha a szakember a telepítéskor megadta cégnevét és telefonszámát, akkor a **Kontaktadatok** pontban leolvashatja ezeket az adatokat.

5.1.4 Sorozatszám és cikkszám leolvasása

Menü → Információ → Szériaszám

- Ezzel a funkcióval olvashatja le a termék sorozatszámát. A cikkszámot a sorozatszám második sora tartalmazza.

5.2 Beállítások

5.2.1 Kívánt hőmérséklet beállítása

Ezzel a funkcióval állíthatja be a zóna és a melegvízkészítés kívánt hőmérsékletét.

5.2.1.1 Zóna

Menü → Kívánt hőmérsékletek → ZÓNA1

- A zónához különböző kívánt hőmérsékleteket állíthat be:

Fűtés

- **Nappali fűtési hőm.:** komfortos helyiség-hőmérsékletet állít be a lakóhelyiségben.
- **Éjszakai fűtési hőm.:** alacsony helyiség-hőmérsékletet állít be, amelynél a lakóhelyiségek nem hűlnek ki.

Hűtés

- **Nappali hűtési hőm.:** komfortos helyiség-hőmérsékletet állít be a lakóhelyiségben.

5.2.1.2 Melegvízkészítés



Veszély!

Legionella baktériumok miatti életveszély!

A legionella baktériumok 60 °C alatti hőmérsékleten fejlődnek ki.

- ▶ Kérjen tájékoztatást a szakembertől a rendszer legionella elleni védelmével kapcsolatban végrehajtott intézkedésekről.
- ▶ A szakemberrel történő megbeszélés nélkül ne állítson be 60 °C alatti víz-hőmérsékletet.

Menü → Kívánt hőmérsékletek → Használati melegvíz kör

- A melegvízkörre vonatkozóan a **Használati melegvíz** kívánt hőmérsékletet állíthatja be.

Ha egy hőszivattyú van csatlakoztatva, és a kívánt hőmérsékletet 55 °C fölé állította be, akkor lehet, hogy a kiegészítő fűtőkészülék túlnyomórészt átveszi a melegvízellátást.

5.2.2 Szellőztetési fokozat beállítása

Menü → Szellőztetési fokozat

- Ezzel a funkcióval tudja beállítani, hogy a helyiség elhasznált levegőjét milyen gyorsan kívánja friss, külső levegővel lecserélni.

max. nap. szell. fok.: a szellőztetés gyors légcserét biztosít.

max. éjsz. szell. fok.: a szellőztetés csökkentett légcserét biztosít.

5.2.3 Időprogram

Az időprogrammal a rendszerszabályozó a megadott időpontokban automatikusan válthat 2 tervezett beállítás között. Ehhez hozza létre az időprogramban a kívánt időablakot.

Fűtés időprogram beállítás (→ Oldal: 14)

Hűtés időprogram beállítás (→ Oldal: 15)

Melegvízkör időprogram beállítás (→ Oldal: 15)

Cirkuláció időprogram beállítás (→ Oldal: 15)

5 Kezelő- és kijelzőfunkciók

Szellőzés időprogram beállítás (→ Oldal: 15)

Emelt tarifa időprogram beállítás (→ Oldal: 15)

Minden egyes naphoz és az előre definiált blokkokhoz (**Hétfő - Péntek**, **Szombat - Vasárnap**, **Hétfő - Vasárnap**) akár 3 időablakot hozhat létre.

Az egyes napok, ill. blokkok időablakainak adatainál mindig az utolsó adatbevitel adatai érvényesek.

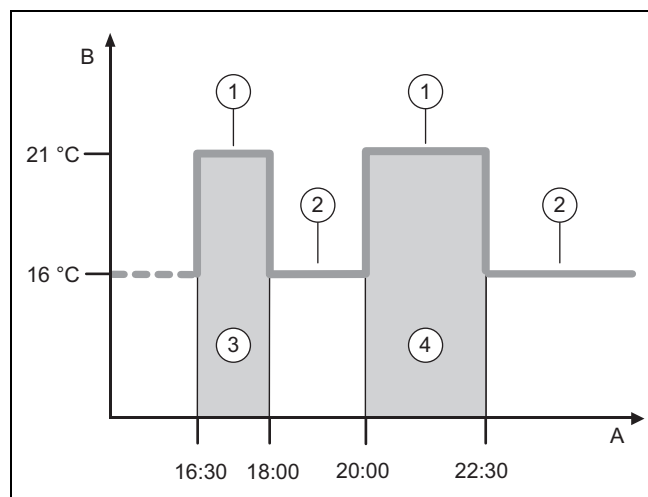
Ha nem állított be időablakot, akkor a rendszerszabályozó a gyári beállítás szerinti időablakokat veszi figyelembe.



Tudnivaló

Az egyszer beállított időprogramok még feszültségvesztés esetén is megmaradnak.

5.2.3.1 Fűtés üzemmód példa: időablak egy naphoz



A	Pontos idő	2	Éjszakai fűtési hőm.
B	Hőmérséklet	3	1. időablak
1	Nappali fűtési hőm.	4	2. időablak

A (Az) (**Nappali fűtési hőm.** és **Éjszakai fűtési hőm.**) hőmérsékleteket a (az) funkcióban **Kívánt hőmérsékletek** beállítással (→ Oldal: 13) határozza meg.

Az időket az időablakhoz a (az) funkcióban időprogramok **Fűtés** beállítással (→ Oldal: 14) állítsa be.

Nappali fűtési hőm.: 21 °C

Éjszakai fűtési hőm.: 16 °C

1. időablak 16:30 - 18:00 óra

2. időablak 20:00 - 22:30 óra

Az időablakokon belül a rendszerszabályozó a beállított **Nappali fűtési hőm.** értékre szabályozza a helyiség-hőmérsékletet.

Az időablakokon kívül a rendszerszabályozó a beállított **Éjszakai fűtési hőm.** értékre szabályozza a helyiség-hőmérsékletet.

5.2.3.2 Időprogram gyors beállítása

Ha pl. egy héten csak egy munkanapon van szüksége eltérő időablakra, akkor először a teljes **Hétfő - Péntek** blokkra állítsa be az időket. Ezután állítsa be az eltérő időablakot az adott munkanapra.

5.2.3.3 Eltérő idők megjelenítése és változtatása blokkban

Hétfő - Vasárnap	
1. időablak:	!! : !! - !! : !!
2. időablak:	!! : !! - !! : !!
3. időablak:	!! : !! - !! : !!
Vissza	Választás

Ha megjelenít a kijelzőn egy blokkot, és a blokk legalább egy adott napjára eltérő időablakot állított be, akkor az idők kijelzésénél a blokkban !! szerepel.

Egyedi napok elkülönítése a kiválasztott programtól Hé - Szo között	
Vissza	OK

Ha megnyomja a jobb oldali **Választás** választógombot, akkor a kijelzőn megjelenik egy üzenet, amely az eltérő időablakról ad felvilágosítást. Az időket nem szükséges azonosan beállítani.

A !! jelölésű blokkhoz beállított időket a jobb oldali **OK** választógombbal jelenítheti meg és módosíthatja a kijelzőn.

5.2.3.4 Fűtés időprogram beállítás

Menü → Időprogramok → ZÓNA1

- A **Fűtés** üzemmódhoz az időprogramok csak önálló üzemen hatásosak. Az időablakokon belül a rendszerszabályozó a beállított **Nappali fűtési hőm.** kívánt hőmérsékletre szabályozza a csatlakoztatott helyiségeket. Az időablakon kívül a rendszerszabályozó arra az üzemmódra kapcsol, amelyet a szakember beállított: **Eco** vagy **Éjszakai fűtési hőm.** Ha a szakember a **Eco** gyári beállítást hagyta meg, a rendszerszabályozó lekapcsolja a fűtési funkciót.

Fűtés üzemmód beállítása. (→ Oldal: 17)

5.2.3.5 Hűtés időprogram beállítás

Menü → Időprogramok → ZÓNA1: Hűtés

- Az időprogramok **Hűtés** üzemmódban és **Manuális hűtés** különleges üzemmódban hatásosak. Minden beállított időablakban az a kívánt hőmérséklet van érvényben, amelyet a **Kívánt hőmérsékletek** funkciónál beállított. Az időablakokon belül a zóna lehűti a lakóhelyiségeket a **Nappali hűtési hőm.** kívánt hőmérsékletére. Ezekben az időablakokon kívül nincs hűtés.

5.2.3.6 Melegvízkészítés időprogram beállítás

Menü → Időprogramok → Használati melegvíz

- A melegvízkészítéshez az időprogramok csak önálló üzemben hatásosak. Minden beállított időablakra a **Használati melegvíz** kívánt hőmérséklet érvényes. Az időablak végén a rendszerszabályozó a következő időablak kezdetéig lekapcsolja a melegvízkészítést.

5.2.3.7 Cirkuláció időprogram beállítás

Menü → Időprogramok → Cirkuláció

- A cirkulációhoz az időprogramok csak önálló üzemben hatásosak. A cirkuláció üzemidejét a beállított időablakok határozzák meg. Az időablakokon belül a cirkuláció be van kapcsolva. Az időablakokon kívül a cirkuláció le van kapcsolva.

5.2.3.8 Szellőzés időprogram beállítás

Menü → Időprogramok → Szellőzés

- A szellőztetéshez az időprogramok csak önálló üzemben hatásosak. Minden beállított időablakban az a szellőztetési fokozat van érvényben, amelyet a **Szellőzés** funkciónál beállított. Az időablakokon belül a rendszerszabályozó maximálisan **max. nap. szell. fok.** értékre szabályozza a szellőztetőkészüléket. Az időablakokon kívül a rendszerszabályozó maximálisan **max. éjsz. szell. fok.** értékre szabályozza a szellőztetőkészüléket.

5.2.3.9 Emelt tarifa időprogram beállítás

Menü → Időprogramok → Emelt tarifa

- Ezzel a funkcióval állíthatja be, hogy az emelt tarifát vagy az alacsony díjszabást kívánja-e használni a költségszámításhoz.

Az időablakokon belül: az emelt tarifához

Az időablakon kívül: az alacsony díjszabáshoz

Az emelt tarifa időszakát az energiaszolgáltató határozza meg.

Amennyiben az energiaszolgáltató csak egy tarifát ad meg, nem kell időablakokat beállítania. Az áram költségszámítása egy tarifával történik.

Költségek beállítása (→ Oldal: 16)

5.2.4 Távolléti napok tervezése

Menü → Távolléti napok tervezése

- Ezzel a funkcióval állítsa be az időszakot és egy hőmérsékletet azokra a napokra, amikor nem tartózkodik otthon.

A fűtési rendszer viselkedése a beállított időszakban

- A melegvíz nem melegszik fel.
- Az előzőleg beállított hőmérséklet az összes zónára érvényes.
- A szellőztetés a legalacsonyabb szellőztetési fokozatban üzemel.
- A hűtés ki van kapcsolva.

Amíg a **Távolléti napok tervezése** funkció aktiválva van, addig elsőbbséget élvez a beállított üzemmóddal szemben. Az előre megadott időszak letelte után, vagy ha idő előtt megszakítja a funkciót, a fűtési rendszer ismét az előre beállított üzemmód szerint működik.

5.2.5 Otthoni napok tervezése

Menü → Otthoni napok tervezése

- A fűtési rendszer a megadott időszakban **Önálló üzem** üzemmódban, a **Vasárnap** napra érvényes beállításokkal üzemel, amely beállításokat az **Időprogramok** funkciónál lehet elvégezni. Az előre megadott időszak letelte után, vagy ha idő előtt megszakítja a funkciót, a fűtési rendszer ismét az előre beállított üzemmód szerint működik.

5.2.6 Nyelv választása

Menü → Alapvető beállítások → Nyelv

- Ezzel a funkcióval átállíthatja a nyelvet, amelyet a kijelzőn kíván megjelentetni.

5.2.6.1 Érthető nyelv beállítása

1. Nyomkodja a bal oldali választógombot, amíg meg nem jelenik az alapkijelzés.
2. Nyomja meg még egyszer a bal oldali választógombot.
3. Forgassa jobbra a forgatógombot, amíg meg nem jelenik a szaggatott vonal.
4. Forgassa a forgatógombot ismét balra, amíg ki nem jelöli a második listaelemet a szaggatott vonal felett.
5. Nyomja meg kétszer a jobb oldali választógombot.
6. Forgassa a forgatógombot, amíg az ön számára érthető nyelvet nem talál.
7. Nyomja meg a jobb oldali választógombot.

5.2.7 Dátum és pontos idő beállítása



Tudnivaló

Ha a teljes fűtési rendszert feszültségmentesre kapcsolja, az óra szerinti idő 30 percig kifogástalanul tovább megy. Ezután a dátumot és az óra szerinti időt újra be kell állítani.

5.2.7.1 Dátum beállítása

Menü → Alapvető beállítások → Dátum / Idő → Dátum

- Ezzel a funkcióval állíthatja be az aktuális dátumot. Az összes funkció, amely dátumot tartalmaz, a beállított dátumra vonatkozik.

5 Kezelő- és kijelzőfunkciók

5.2.7.2 Idő beállítása

Menü → Alapvető beállítások → Dátum / Idő → Pontos idő

- Ezzel a funkcióval állíthatja be az aktuális időt. Az összes funkció, amely óra szerinti időt tartalmaz, a beállított óra szerinti időre vonatkozik.

5.2.8 A nyári időszámítás automatikus vagy kézi átállításának aktiválása

Menü → Alapvető beállítások → Dátum / Idő → Nyári időszámítás

- Ezzel a funkcióval beállíthatja, hogy a rendszerszabályozó automatikusan, a dátum szerint állítsa-e át a nyári / téli üzem idejét, vagy kézzel kívánja-e átállítani azt.
- **Automata:** a rendszerszabályozó automatikusan átáll a nyári időszámításra. A rendszerszabályozó a közép-európai nyári időszámítást használja: kezdete = március utolsó vasárnapja, vége = október utolsó vasárnapja.
- **Ki:** a nyári időszámítást kézzel kell átállítania.

Ha a külső hőmérséklet érzékelő DCF77 vevőkészülékkel van felszerelve, az átállítás automatikusan történik. A **Nyári időszámítás** funkció nem használható.

5.2.9 Képernyőkontraszt beállítása

Menü → Alapvető beállítások → Képernyő → Képernyő kontraszt

- Ezzel a funkcióval a képernyőkontrasztot a környezet fényerejének megfelelően tudja beállítani úgy, hogy a kijelző jól olvasható legyen.

5.2.10 Gombzár aktiválás

Menü → Alapvető beállítások → Képernyő → Gombzár

- Ezzel a funkcióval aktiválja a gombzárat. Ha nem működött egy gombot vagy a forgatógombot, 1 perc múlva a gombzár aktív, és már nem tudja akaratlanul módosítani a funkciókat.

A rendszerszabályozó minden működtetésekor a **Gombzár aktív A kireteszeléshez 3 másodpercig tartsa nyomva az OK gombot** üzenet jelenik a kijelzőn. Ha 3 másodpercig megnyomja az OK gombot, az alapkijelzés jelenik meg, és módosíthatja a funkciókat. A gombzár ismét aktív lesz, ha 1 percen keresztül sem gombot nem nyom meg, sem pedig nem működteti a forgatógombot.

A gombzár ismételt tartós törléséhez először csak reteszelve ki a gombzárat, és azután a **Gombzár** funkcióban válassza az **KI** értéket.

5.2.11 Elsőbbségben részesített képernyő beállítása

Menü → Alapvető beállítások → Képernyő → előnyben r. képernyő

- Ezzel a funkcióval tudja megválasztani, hogy az alapkijelzésen a fűtés, hűtés vagy szellőztetés adatait szeretné-e látni.

5.2.12 Költségek beállítása

A helyes számítás érdekében az összes díjat pénznem/kWh-ban kell megadni.

Ha az Ön díjszabása pénzegység per m³-ben van megadva, kérje meg energiaszolgáltatójától a szükséges tarifákat pénzegység per kWh-ban.

Amennyiben energiaszolgáltatója csak egy áramtarifát ad meg, a **Emelt áramdíj** (→ Oldal: 16) és **Kedvezm. áramdíj** (→ Oldal: 16) funkcióknál ugyanazt az értéket jegyezze be.

Kerekítse fel vagy le a díjszabásadatokat egy tizedesjegyre. A beállítandó tényező érdekében szorozza meg az értéket 10-zel.

Példa:

	Költségek	Beállítandó tényező
Kieg. fűtőké. díj (gáz, olaj, áram)	11,3 pénzegység/kWh	113
Kedvezm. áramdíj (hőszivattyú)	14,5 pénzegység/kWh	145
Emelt áramdíj (hőszivattyú)	18,7 pénzegység/kWh	187

5.2.12.1 Kiegészítő hőtermelő energiaár beállítás

Menü → Alapvető beállítások → Költségek → Kieg. fűtőké. díj.

- Ezzel a funkcióval tudja a hibridmenedzser a kiegészítő fűtőkészülék költségeit kifogástalanul kiszámítani. Ehhez a hibridmenedzsernek szüksége van a beállítandó tényezőre.

A kifogástalan tényező megadásához meg kell kérnie energiaszolgáltatójától a díjszabását, és a példa szerint kiszámítani a tényezőt.

5.2.12.2 Kedvezményes áramdíj beállítása

Menü → Alapvető beállítások → Költségek → Kedvezm. áramdíj

- Ezzel a funkcióval tudja a hibridmenedzser a kiegészítő fűtőkészülék költségeit kifogástalanul kiszámítani. Ehhez a hibridmenedzsernek szüksége van a beállítandó tényezőre.

A kifogástalan tényező megadásához meg kell kérnie energiaszolgáltatójától a díjszabását, és a példa szerint kiszámítani a tényezőt.

5.2.12.3 Emelt áramdíj beállítása

Menü → Alapvető beállítások → Költségek → Emelt áramdíj

- Ezzel a funkcióval tudja a hibridmenedzser a kiegészítő fűtőkészülék költségeit kifogástalanul kiszámítani. Ehhez a hibridmenedzsernek szüksége van a beállítandó tényezőre.

A kifogástalan tényező megadásához meg kell kérnie energiaszolgáltatójától a díjszabását, és a példa szerint kiszámítani a tényezőt.

5.2.13 Helyiség-hőmérséklet eltolás beállítása

Menü → Alapvető beállítások → Eltolás → Helyiség-hőmérséklet

- Ha a rendszerszabályozó egy lakóhelyiségben van felszerelve, akkor a rendszerszabályozó képes az aktuális helyiség-hőmérséklet kijelzésére.

A rendszerszabályozóban egy beépített hőmérő található, amely méri a helyiség-hőmérsékletet. Az eltolással korrigálhatja a mért hőmérsékletértékeket.

5.2.14 Külső hőmérséklet eltolás beállítása

Menü → Alapvető beállítások → Eltolás → Külső hőmérséklet

- A rendszerszabályozó külső hőmérsékletet érzékelőjében található hőmérő a külső hőmérsékletet méri. Az eltolással korrigálhatja a mért hőmérsékletértékeket.

5.2.15 Zóna nevének módosítása

Menü → Alapvető beállítások → Zóna nevének megadása

- A gyárilag megadott zónaneveket tetszőlegesen megváltoztathatja. A megnevezés legfeljebb 10 karakterből állhat.

5.2.16 Hővisszanyerés aktiválás

Menü → Alapvető beállítások → Szellőzés → Hővisszanyerés

- A Hővisszanyerés funkció **Autom.** értékre van beállítva. Ez a belső szabályozás ellenőrzését jelenti arra vonatkozóan, hogy a hővisszanyerésnek van-e értelme, vagy hogy a külső levegőt közvetlenül a lakóhelyiségbe vezesse-e. Közelebbi információkat a kezelési utasításban talál a **recoVAIR.../4** szellőztetőkészüléktől kezdve.

Amennyiben az **aktiválás** választotta, a hővisszanyerést állandóan használja.

5.2.17 Helyiség páratartalom beállítása

Menü → Alapvető beállítások → Helyiségl.max.nedvt.

- Ha a helyiség páratartalma átlépi a beállított értéket, akkor bekapcsol a csatlakoztatott páramentesítő berendezés. Mihelyt a beállított érték alá csökken az érték, a páramentesítő berendezés ismét kikapcsol.

5.2.18 Visszaállítás gyári beállításra

Az **Időprogram** vagy a **Minden** beállításait visszaállíthatja a gyári beállításokra.

Menü → Alapvető beállítások → Gyári beállítás → Időprogram

- Az **Időprogram** opcióval minden olyan beállítást visszaállít a gyári beállításra, amelyet az **Időprogram** funkcióval állított be. Minden egyéb beállítás, amelyek időpontokat is tartalmaznak, mint pl. **Dátum / Idő**, változatlan marad.

Miközben a rendszerszabályozó visszaállítja az időprogramok beállításait a gyári beállításokra, a kijelzőn **folyamatban** jelenik meg. Ezután megjelenik a kijelzőn az alapkijelzés.



Vigyázat!

Működési hibák veszélye!

A **Gyári beállítás** → **Minden** funkció az összes beállítást visszaállítja a gyári beállításokra, azokat a beállításokat is, melyeket a szakember állított be. Előfordulhat, hogy ezt követően a fűtési rendszer üzemképtelenné válik.

- ▶ A beállítások gyári beállításokra történő visszaállítását bízza a szakemberre.

Menü → Alapvető beállítások → Gyári beállítás → Minden

- Miközben a rendszerszabályozó a beállításokat visszaállítja a gyári beállításokra, a kijelzőn **Gyári beállítások visszaállítása folyamatban** jelenik meg. Ezután megjelenik a kijelzőn az installációs asszisztens, amelyet csak szakember kezelhet.

5.2.19 Szakember szint

A szakember szint a szakember számára van fenntartva, ezért hozzáférési kód védi. Ezen a szinten a szakember elvégezheti a szükséges beállításokat.

5.3 Üzem módok

Az üzem módok bármely üzemmódból közvetlenül aktiválhatók a jobb oldali **Üzem mód** választógomb segítségével. Ha a fűtési rendszer több zónával rendelkezik, akkor az aktivált üzemmód csak arra a zónára érvényes, amelyet a szakember a telepítéskor előzetesen beállított.

Több aktivált zóna esetén a bal oldali **Menü** → **Alapvető beállítások** választógombbal minden zónát külön üzemmódra állíthat be.

Az üzemmód leírásának elején szereplő elérési útvonal megadja, hogyan juthat el az adott üzemmóddhoz a menüszerkezeten keresztül.

5.3.1 Fűtés üzemmód beállítása

Üzem mód → Fűtés

Menü → Alapvető beállítások → Üzem mód → ZÓNA1 → Fűtés

- Ezzel a funkcióval határozhatja meg a fűtési rendszer kívánt viselkedését a fűtés közben.

KI: ebben az üzemmódban a zóna ki van kapcsolva, és a fagyvédelmi funkció aktiválva van.

Automat.: az üzemmód szabályozza a zónát a beállított **Nappali fűtési hőm.** kívánt hőmérsékletre azokban a beállított időablakokban, amelyeket az időprogramban meghatározott.

Az időablakon kívül a rendszerszabályozó a szakember által beállított szabályozási viselkedés szerint szabályoz.

- **Eco:** a fűtési funkció ki van kapcsolva, és a rendszerszabályozó ellenőrzi a külső hőmérsékletet. Ha a külső hőmérséklet 3 °C alá süllyed, akkor a rendszerszabályozó a fagyvédelem késleltetési idő letelte után bekapcsolja a fűtési funkciót, és a beállított **Éjszakai fűtési hőm.** kívánt hőmérsékletre szabályozza a helyiség-hőmérsékletet. A bekapcsolt fűtési funkció ellenére az égő csak szükség esetén aktív. Ha a külső hőmérséklet 4 °C fölé emelkedik, akkor a rendszerszabályozó lekapcsolja a fűtési funkciót, de a külső hőmérséklet felügyelete aktív marad.
- **Éjsz. hőm.:** a fűtési funkció be van kapcsolva, és a rendszerszabályozó a beállított **Éjszakai fűtési hőm.** kívánt hőmérsékletre szabályozza a helyiség-hőmérsékletet.

Nappal: az üzemmód szabályozza a zónát a beállított **Nappali fűtési hőm.** kívánt hőmérsékletre, azoknak a beállított időablakoknak a figyelembevételével, amelyeket az időprogramban meghatározott.

5 Kezelő- és kijelzőfunkciók

Éjszaka: az üzemmód szabályozza a zónát a beállított **Éjszakai fűtési hőm.** kívánt hőmérsékletre, azoknak a beállított időablakoknak a figyelembevételével, amelyeket az időprogramban meghatározott.

5.3.2 Hűtés üzemmód beállítása

Üzemmód → Hűtés

Menü → Alapvető beállítások → Üzemmód → ZÓNA1 → Hűtés

- Ezzel a funkcióval határozhatja meg a fűtési rendszer kívánt viselkedését a hűtés közben.

KI: ebben az üzemmódban a zóna ki van kapcsolva.

Automat.: az üzemmód szabályozza a zónát a beállított **Nappali hűtési hőm.** kívánt hőmérsékletre azokban a beállított időablakokban, amelyeket az időprogramban meghatározott. Az időablakokon kívül a **Hűtés** funkció le van kapcsolva.

Nappal: az üzemmód szabályozza a zónát a beállított **Nappali hűtési hőm.** kívánt hőmérsékletre, azoknak a beállított időablakoknak a figyelembevételével, amelyeket az időprogramban meghatározott.

5.3.3 Szellőzés üzemmód beállítása

A szellőztetési fokozatokkal rendelkező szellőztetőkészülék működését a készülék üzemeltetési útmutatójában olvassa el.

Üzemmód → Szellőzés

- Ezzel a funkcióval határozhatja meg a szellőztetőkészülék kívánt viselkedését a szellőztetés közben.

Automat.: az üzemmód szabályozza a légcserét a beállított **max. nap. szell. fok.** szellőztetési fokozaton keresztül azokban a beállított időablakokban, amelyeket az időprogramban meghatározott. A beállított **max. éjsz. szell. fok.** szellőztetési fokozat az időablakon kívül hatásos.

Ha a szellőztetőkészülékhez levegőminőség-érzékelők vannak csatlakoztatva, a szellőztetőkészülék változtatja a szellőztetési fokozatokat:

- Jó levegőminőség esetén a szellőztetőkészülék alacsonyabb szellőztetési fokozaton üzemel, mint a beállított szellőztetési fokozat.
- Rossz levegőminőség esetén a szellőztetőkészülék magasabb szellőztetési fokozaton üzemel. A szellőztetőkészülék azonban a beállított **max. nap. szell. fok.** és **max. éjsz. szell. fok.** szellőztetési fokozatot nem lépheti túl.

Nappal: az üzemmód a légcserét állandóan azzal az értékkel szabályozza, amelyet **max. nap. szell. fok.** szellőztetési fokozatban beállított.

Éjszaka: az üzemmód a légcserét állandóan azzal az értékkel szabályozza, amelyet **max. éjsz. szell. fok.** szellőztetési fokozatban beállított.

5.3.4 Melegvízkészítés üzemmód beállítása

Üzemmód → Melegvíz

- Ezzel a funkcióval határozhatja meg a fűtési rendszer kívánt viselkedését a melegvízkészítés közben.

KI: a melegvízkészítési funkció lekapcsolt állapotban van, a fagyvédelmi funkció aktív.

Automat.: az üzemmód szabályozza a melegvízkészítést a beállított **Melegvíz** kívánt hőmérsékletre azokban a beállított időablakokban, amelyeket az időprogramban meghatározott.

Nappal: az üzemmód szabályozza a melegvízkészítést a beállított **Melegvíz** kívánt hőmérsékletre, azoknak a beállított időablakoknak a figyelembevételével, amelyeket az időprogramban meghatározott.

5.3.5 Cirkuláció üzemmód

A cirkuláció üzemmód mindig megfelel a melegvíz üzemmódnak. Ettől eltérő üzemmód beállítására nincs lehetőség.

5.4 Különleges üzemmódok

A különleges üzemmódok bármely üzemmódból közvetlenül aktiválhatók a jobb oldali **Üzemmód** választógomb segítségével. Ha a fűtési rendszer több zónával rendelkezik, akkor az aktivált különleges üzemmód csak arra a zónára érvényes, amelyet a szakember a telepítéskor előzetesen beállított.

Több aktivált zóna esetén a bal oldali **Menü → Alapvető beállítások** választógombbal minden zónát külön különleges üzemmódra állíthat be.

A leírás elején szereplő útvonal megadja, hogy juthat el a menüszervezetben az adott különleges üzemmódhoz.

5.4.1 Kézi hűtés aktiválása

Üzemmód → Manuális hűtés

- Ha a külső hőmérséklet magas, aktiválhatja a **Manuális hűtés** különleges üzemmódot. Beállíthatja, hány napig legyen aktív a különleges üzemmód. Ha a **Manuális hűtés** funkciót aktiválja, akkor ezzel egyidejűleg a fűtés nem lehetséges. A **Manuális hűtés** funkció elsőbbséget élvez a fűtéssel szemben.

A beállítás addig érvényes, míg a különleges üzemmód aktív. A különleges üzemmód kikapcsol, ha a beállított napok leteltek, vagy ha a külső hőmérséklet 4 °C alá süllyed.

Ha több zóna hőmérsékletét külön-külön szeretné beállítani, akkor a **Kívánt hőmérsékletek** funkcióval állíthatja be a hőmérsékleteket.

5.4.2 1 nap otthon aktiválás

Üzemmód → 1 nap otthon

Menü → Alapvető beállítások → Üzemmód → ZÓNA1 → 1 nap otthon

- A **1 nap otthon** különleges üzemmód aktiválja az önálló üzemet a **Fűtés** üzemmódban a **Vasánap** beállításokkal.

A különleges üzemmód 24:00 órától kezdve automatikusan deaktiválódik, vagy akkor, ha idő előtt megszakítja a különleges üzemmódot. Ezután a fűtési rendszer ismét az előzetesen beállított üzemmódban működik.

5.4.3 1 nap szabadság aktiválás

Üzemmód → 1 nap szabadság

Menü → Alapvető beállítások → Üzemmód → ZÓNA1 → 1 nap szabadság

- A **1 nap szabadság** különleges üzemmód a **Éjszaka** kívánt hőmérsékletre szabályozza a helyiség-hőmérsékletet.

A melegvíz-készítés és a cirkuláció le van kapcsolva, és a fagyvédelem aktív.

A szellőztetés aktívva van, és a legalacsonyabb szellőztetési fokozaton üzemel.

A különleges üzemmód 24:00 órától kezdve automatikusan deaktiválódik, vagy akkor, ha idő előtt megszakítja a különleges üzemmódot. Ezután a fűtési rendszer ismét az előzetesen beállított üzemmódban működik.

5.4.4 1x gyorszellőztetés aktiválás

Üzem mód → 1x gyorszellőztetés

Menü → Alapvető beállítások → Üzem mód → ZÓNA1 → 1x gyorszellőztetés

- A **1x gyorszellőztetés** különleges üzemmód 30 percre lekapcsolja a zónát.

A fagyvédelmi funkció aktív, a melegvíz-készítés és a cirkuláció bekapcsolva marad.

A szellőztetés aktívva van, és a legmagasabb szellőztetési fokozaton üzemel.

A különleges üzemmód 30 perc eltelté után automatikusan deaktiválódik, vagy akkor, ha idő előtt megszakítja a különleges üzemmódot. Ezután a fűtési rendszer ismét az előzetesen beállított üzemmódban működik.

5.4.5 Party aktiválás

Üzem mód → Party

Menü → Alapvető beállítások → Üzem mód → ZÓNA1 → Party

- A különleges üzemmód a **Nappal** kívánt hőmérsékletre szabályozza a helyiség-hőmérsékletet, a **Használati melegvíz** kívánt hőmérsékletre szabályozza melegvizet, és a **max. nap. szell. fok.** kívánt szellőztetési fokozatra szabályozza a szellőztetést a beállított időablakoknak megfelelően. A keringtetés aktívva van.

A különleges üzemmód 6 óra eltelté után automatikusan deaktiválódik, vagy akkor, ha idő előtt megszakítja a különleges üzemmódot. Ezután a fűtési rendszer ismét az előzetesen beállított üzemmódban működik.

5.4.6 1x tárolótöltés aktiválás

Üzem mód → 1x tárolótöltés

- A **1x tárolótöltés** különleges üzemmód felfűti a vizet a melegvíztárolóban a beállított kívánt hőmérsékletre **Használati melegvíz**.

A különleges üzemmód 1 órán keresztül aktív, vagy korábban megszünteti a különleges üzemmódot. Ezután a fűtési rendszer ismét az előzetesen beállított üzemmódban működik.

5.4.7 Kikapcsolt üzem aktív aktiválás

Üzem mód → Kikapcsolt üzem aktív

- A **Kikapcsolt üzem aktív** különleges üzemmód kikapcsolja a fűtési funkciót, a melegvízkört, a keringtetést és a hűtést. A fagyvédelmi funkció aktívva van.

A szellőztetés aktívva van, és a legalacsonyabb szellőztetési fokozaton üzemel.

A különleges üzemmód azáltal deaktiválódik, hogy megszakítja a különleges üzemmódot. Ezután a fűtési rendszer visszatér az előre beállított üzemmódba.

5.5 Üzenetek

5.5.1 Karbantartási jelzés

Karbantartási üzenetek (→ C melléklet)

Ha karbantartás szükséges, akkor a rendszerszabályozó karbantartási üzenetet jelenít meg a kijelzőn.

A fűtési rendszer kiesésének vagy károsodásának elkerülése érdekében feltétlenül vegye figyelembe a karbantartási üzenetet:

- ▶ Vegye figyelembe a megjelenített készülék kezelési utasítását.
- ▶ Csak azokat a karbantartási utasításokat hajtsa végre, amelyek a megjelenített készülék kezelési utasításában vannak leírva.
- ▶ Az összes többi karbantartási utasítás elvégzéséhez hívjon szakembert.

5.5.2 Hibaüzenet

Zavarelhárítások (→ B függelék)

A rendszerszabályozó kijelzőjén egy hibaüzenet jelenik meg a hibakóddal (pl. F.33) és az érintett hőtermelővel.

- ▶ . Nyomja meg a **Reset** választógombot.
 - A kijelzőn **Hőtermelő hibaelhárítás?** jelenik meg.
- ▶ . Nyomja meg a **OK** választógombot.
 - A kijelzőn rövid ideig **Hőtermelő hibaelhárítás folyamatban** jelenik meg.
- ▶ Ha a hiba továbbra is fennáll, akkor értesítse a szakembert

Ha ismét az alapkijelzést szeretné látni a kijelzőn, nyomja meg a bal oldali **Vissza** választógombot.

Az aktuális hibaüzeneteket **Menü** → **Információ** → **Rendszerrállapot** → **Hibaállapot** alatt olvashatja el. Mihelyt hibaüzenet áll fenn a fűtési rendszerrel kapcsolatban, a beállítási szint a **Hibalista** értéket mutatja. A jobb oldali választógomb funkciója a **Megjelenítés**.

6 Zavarelhárítás

A hibaüzenetek áttekintése (→ B melléklet)

6.1 Beállítás elvégzése a hőszivattyú meghibásodása esetén

Ha a **Takarékos üzem / komfortbiztosítás inaktív** üzemzavar üzenet jelenik meg a kijelzőn, a hőszivattyú meghibásodott, és a rendszerszabályozó vészüzemmódban működik. A kiegészítő fűtőkészülék látja most el a fűtési rendszert a fűtési energiával. A szakember a szereléskor a vészüzemre fojtotta a hőmérsékletet. Úgy érzi, hogy a melegvíz és a fűtés nem nagyon meleg.

Amíg a szakember megérkezik, a forgatógombbal a következő beállításokat választhatja:

inaktív: a rendszerszabályozó vészüzemmódban működik, a fűtés és a melegvíz csak mérsékelt meleg

6 Zavarelhárítás

Fűtés: a kiegészítő fűtőkészülék átveszi a fűtési üzemet, a fűtés meleg, a melegvíz hideg

m.víz: a kiegészítő fűtőkészülék átveszi a melegvízkészítést, a melegvíz meleg, a fűtés hideg.

m.víz+fűt.: a kiegészítő fűtőkészülék átveszi a fűtési üzemet és a melegvízkészítést, a fűtés és a melegvíz meleg

A kiegészítő fűtőkészülék nincs olyan hatékony, mint a hőszivattyú, és emiatt kizárólag a kiegészítő fűtőkészülékkel történő a hőtermelés drágább.

Ha beállításokat szeretne végezni a rendszerszabályozón, kattintson a **Vissza** gombra, és a kijelzőn megjelenik az alap-kijelzés. Kezelés nélküli 5 perc után ismét megjelenik a kijelzőn az üzemzavar üzenet.

6.2 A külső érzékelő tisztítása

- ▶ A napelemet egy kevés oldószermentes tisztítószerrel át-itatott, nedves kendővel törölje le. Ne használjon spray-t, súrolószereket, mosogatószereket, oldószer- vagy klórtartalmú tisztítószereket..



Tudnivaló

A napelem megtisztítása után a hibaüzenet csak késleltetéssel tűnik el, mert az akkumulátort előbb fel kell tölteni.

6.3 Cseréljen elemet

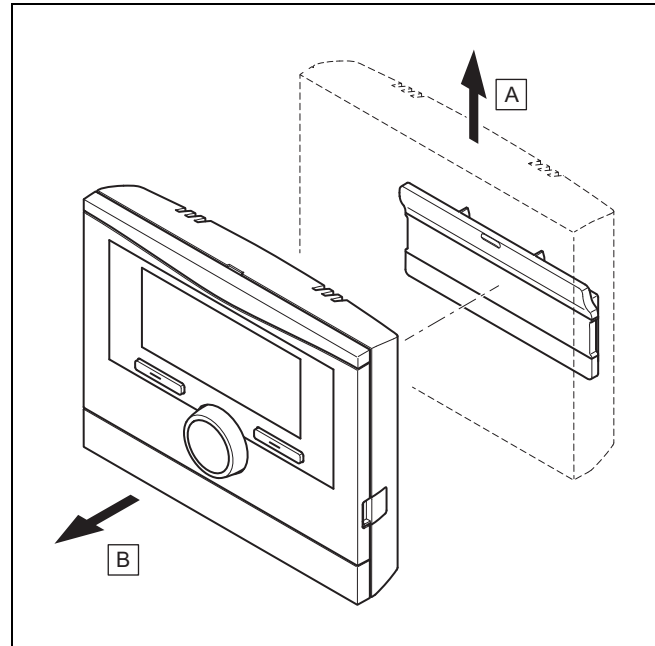


Veszély!

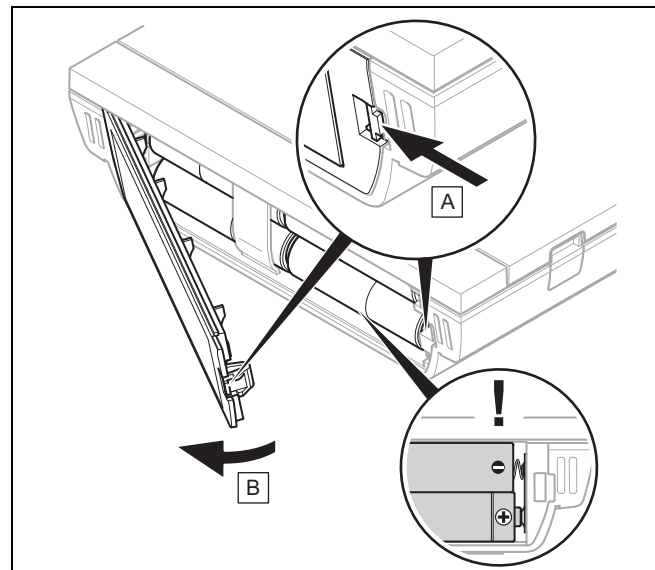
Életveszély a nem megfelelő elemek miatt!

Ha nem megfelelő elemtípusra cserélik az elemeket, akkor robbanásveszély áll fenn.

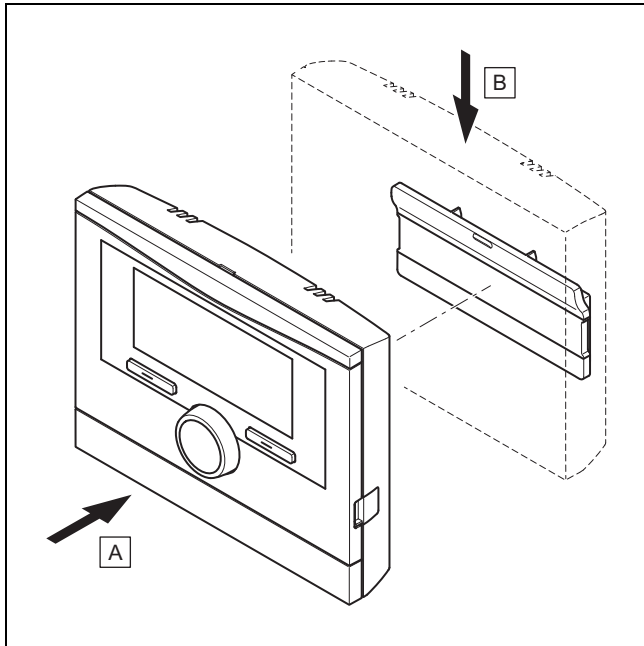
- ▶ Elemcserénél ügyeljen a megfelelő elemtípusra.
- ▶ A használt elemeket a jelen útmutatóban szereplő előírásoknak megfelelően ártalmatlanítsa.



1. Vegye ki a rendszerszabályozót az ábrának megfelelően a készüléktartóból.



2. Nyissa ki az elemtartót az ábra szerint.
3. Cseréljen ki minden elemet.
 - kizárólag LR06 típusú elemet használjon
 - ne használjon újratölthető elemeket
 - ne használjon egyszerre különböző típusú elemeket
 - ne használjon egyszerre új és használt elemeket
4. Helyezze be az elemeket, ügyeljen a helyes polaritására.
5. Ne zárja rövidre a csatlakozókat.
6. Zárja le az elemtartó rekeszt.



7. Helyezze be a rendszerszabályozót az ábrának megfelelően a készüléktartóba úgy, hogy bereteszeljen.

7 Ápolás

7.1 A termék ápolása

- ▶ A burkolatot egy kevés oldószermentes tisztítószerrel átitatott, nedves kendővel törölje le.
- ▶ Ne használjon spray-t, súrolószereket, mosogatószeret, oldószer- vagy klórtartalmú tisztítószereket.

8 Üzemen kívül helyezés

8.1 A termék üzemen kívül helyezése

A termék cseréjéhez vagy eltávolításához a fűtési rendszert üzemen kívül kell helyezni.

- ▶ Ezeket a munkálatokat szakemberrel végeztesse el.
- ▶ Ha a terméket hosszabb ideig nem használja, vegye ki belőle az elemeket.

8.2 Újrahasznosítás és ártalmatlanítás

- ▶ A csomagolás ártalmatlanítását bízza a terméket telepítő szakemberre.



Amennyiben a terméket ezzel a jelzéssel látták el:

- ▶ A terméket tilos a háztartási hulladékkal együtt ártalmatlanítani.
- ▶ Ehelyett adja le a terméket egy elektromos és elektronikus készülékekre szakosodott gyűjtőhelyen.



Ha a termék elemeket tartalmaz, melyek ezzel a jelzéssel vannak ellátva, akkor az elemek egészség- és környezetkárosító anyagokat tartalmazhatnak.

- ▶ Ebben az esetben használtelem-gyűjtő helyen ártalmatlanítsa az elemeket.

9 Garancia és vevőszolgálat

9.1 Garancia

A készülékre a jótállási jegyben megjelölt feltételek szerinti gyári garanciát biztosítunk. A készülék üzembehelyezését csak a Vaillant Márkaszerviz vagy erre feljogosított Vaillant partnerszervizek, illetve szakiparosok végezhetik el. Megszűnik a gyári garancia, ha a készüléken nem feljogosított szerviz végzett munkát, vagy a termékbe nem eredeti Vaillant alkatrészeket építettek be, illetve ha a karbantartást nem rendszeresen, vagy nem szakszerűen végezték el! A felszerelést, a szerelés átvételét, az üzembehelyezést és a beállítását a garanciajegyben hitelt érdemlően, cégszerűen dokumentálni kell. A szerelési utasítás figyelmen kívül hagyása miatt bekövetkező károkért nem vállalunk felelősséget!

9.2 Vevőszolgálat

Javítási és felszerelési tanácsért forduljon a Vaillant központi képviseletéhez, amely saját márkaszervizzel és szerződött Vaillant Partnerhálózattal rendelkezik. Megszűnik a gyári garancia, ha a készüléken nem a Vaillant Márkaszerviz vagy a javításra feljogosított Vaillant Partnerszerviz végzett munkát, illetve ha a készülékbe nem eredeti Vaillant alkatrészeket építettek be!

10 Műszaki adatok

10.1 Termékadatok az EU 811/2013, 812/2013 számú rendelete szerint

Az évszaktól függő helyiségfűtési hatékonyság integrált, időjárásfüggő szabályozóval szerelt készülékeknél, az aktiválható helyiségtermosztát funkciót is beleértve, mindig magába foglalja a VI. szabályozástechnológiai osztály korrekciós tényezőjét. Az évszaktól függő helyiségfűtési hatékonyság eltérése ennek a funkciónak a deaktiválásakor lehetséges.

A hőmérséklet-szabályozó osztálya	VI
Hozzájárulás a szezonális helyiségfűtési hatásokhoz ηs	4,0 %

Melléklet

A Kezelő- és kijelzőfunkciók áttekintése



Tudnivaló

A felsorolt funkciók és üzemmódok nem állnak rendelkezésre az összes rendszerkonfigurációhoz.

A.1 Üzemmódok

Üzemmód	Beállítás	Gyári beállítás
Üzemmód		
Fűtés	KI, Automat., Nappal, Éjszaka	Automat.
Hűtés	KI, Automat., Nappal	Automat.
Szellőzés	Automat., Nappal, Éjszaka	Automat.
Melegvíz	KI, Automat., Nappal	Automat.
Különleges üzemmód		
Manuális hűtés	aktív	-
1 nap otthon	aktív	-
1 nap szabadság	aktív	-
1x gyorszellőztetés	aktív	-
Party	aktív	-
1x tárolótöltés	aktív	-
Kikapcsolt üzem aktív	aktív	-

A.2 Üzemeltetési szint

A ZÓNA1 funkcióinak leírása helyettesítően az összes rendelkezésre álló zónára érvényes.

Beállítási szint	Értékek		Mértékegység	Lépésköz, választás	Gyári beállítás
	min.	max.			
Információ → Rendszerállapot →					
Rendszer ----					
Hibaállapot	aktuális érték			Nincs hiba, Hibalista	
Green IQ				KI, BE	BE
Víznyomás	aktuális érték		bar		
Rendszerállapot	aktuális érték			Készenléti, Fűtési üz., Hűtés, Melegvíz	
Égő	aktuális érték			BE, KI	
Koll. hőmérséklet	aktuális érték		°C		
Szolárhozam	aktuális érték		kWh		
Szolárhoz. v. állítás				Igen, Nem	Nem
Környezeti hozam	aktuális érték		kWh		
helyislev. akt. nedvt.	aktuális érték		%		
aktuális harmatpont	aktuális érték		°C		
triVAI	aktuális érték				
Elemállapot	aktuális érték			kritikus, OK	
Vételi jelerősség	aktuális érték			1	
ZÓNA1 ----					
Nappali fűtési hőm.	5	30	°C	0,5	20
Nappali hűtési hőm.	15	30	°C	0,5	24
Éjszakai fűtési hőm.	5	30	°C	0,5	15
Helyiség hőm.	aktuális érték		°C		
Szellőzés ----					

Beállítási szint	Értékek		Mértékegység	Lépésköz, választás	Gyári beállítás
	min.	max.			
1. levmin-érzékelő	aktuális érték		ppm		
2. levmin-érzékelő	aktuális érték		ppm		
Táv. lev. nedv.tart.	aktuális érték		%rel		
Információ → Fogasztás → Aktuális hónap →					
Fűtés ----					
Áram	Az aktuális hónap összesített értéke		kWh		
Üzemanyag	Az aktuális hónap összesített értéke		kWh		
Melegvíz ----					
Áram	Az aktuális hónap összesített értéke		kWh		
Üzemanyag	Az aktuális hónap összesített értéke		kWh		
Információ → Fogasztás → Utolsó hónap →					
Fűtés ----					
Áram	Az utolsó hónap összesített értéke		kWh		
Üzemanyag	Az utolsó hónap összesített értéke		kWh		
Melegvíz ----					
Áram	Összesített érték az üzembe helyezés óta		kWh		
Üzemanyag	Összesített érték az üzembe helyezés óta		kWh		
Információ → Fogasztás → Előzmények →					
Fűtés ----					
Áram	Összesített érték az üzembe helyezés óta		kWh		
Üzemanyag	Összesített érték az üzembe helyezés óta		kWh		
Melegvíz ----					
Áram	Összesített érték az üzembe helyezés óta		kWh		
Üzemanyag	Összesített érték az üzembe helyezés óta		kWh		
Információ → Szolárhozam →					
Oszlopdiaagram	Előző és aktuális év összehasonlítása		kWh/hónap		
Információ → Környezeti hozam →					
Oszlopdiaagram	Előző és aktuális év összehasonlítása		kWh/hónap		
Információ → Áramfelvétel →					
Oszlopdiaagram	Előző és aktuális év összehasonlítása		kWh/hónap		
Információ → Üzemanyag-fogyasztás →					

Melléklet

Beállítási szint	Értékek		Mértékegység	Lépésköz, választás	Gyári beállítás
	min.	max.			
Oszlopdiaagram	Előző és aktuális év összehasonlítása		kWh/hónap		
Információ → Hőviszanyerés →					
Oszlopdiaagram	Előző és aktuális év összehasonlítása		kWh/hónap		
Információ → Kontaktadatok →					
Cég Telefonszám	aktuális értékek				
Információ → Szériaszám					
A termék száma	állandó érték				
Kívánt hőmérsékletek → ZÓNA1 →					
Nappali fűtési hőm.	5	30	°C	0,5	20
Nappali hűtési hőm.	15	30	°C	0,5	24
Éjszakai fűtési hőm.	5	30	°C	0,5	15
Kívánt hőmérsékletek → Használati melegvíz kör →					
Használati melegvíz	35	70	°C	1	60
Szellőztető fokozat →					
max. nap. szell. fok.	a szellőztetőkészüléktől függ			1	a szellőztetőkészüléktől függ
max. éjsz. szell. fok.	a szellőztetőkészüléktől függ			1	a szellőztetőkészüléktől függ
Időprogramok → ZÓNA1 (fűtés) →					
Időprogramok → ZÓNA1: Hűtés →					
Időprogramok → Cirkuláció →					
Időprogramok → Szellőzés →					
önálló napok és blokkok				Hétfő, Kedd, Szerda, Csütörtök, Péntek, Szombat, Vasárnap és Hétfő - Péntek, Szombat - Vasárnap, Hétfő - Vasárnap	Hé - Pé: 06:00-22:00 Szo: 07:30-23:30 Va: 07:30-22:00
1. időablak Kezdés - Vége	00:00	24:00	óra:perc	00:10	
2. időablak Kezdés - Vége					
3. időablak Kezdés - Vége					
Időprogramok → Használati melegvíz kör →					
önálló napok és blokkok				Hétfő, Kedd, Szerda, Csütörtök, Péntek, Szombat, Vasárnap és Hétfő - Péntek, Szombat - Vasárnap, Hétfő - Vasárnap	Hé - Pé: 05:30-22:00 Szo: 07:00-23:30 Va: 07:00-22:00
1. időablak Kezdés - Vége	00:00	24:00	óra:perc	00:10	
2. időablak Kezdés - Vége					
3. időablak Kezdés - Vége					
Időprogramok → Halk üzem →					

Beállítási szint	Értékek		Mértékegység	Lépésköz, választás	Gyári beállítás
	min.	max.			
önálló napok és blokkok				Hétfő, Kedd, Szerda, Csütörtök, Péntek, Szombat, Vasárnap és Hétfő - Péntek, Szombat - Vasárnap, Hétfő - Vasárnap	Hé-Va: 00:00-00:00
1. időablak Kezdés - Vége 2. időablak Kezdés - Vége 3. időablak Kezdés - Vége	00:00	24:00	óra:perc	00:10	
Időprogramok → Emelt tarifa →					
önálló napok és blokkok				Hétfő, Kedd, Szerda, Csütörtök, Péntek, Szombat, Vasárnap és Hétfő - Péntek, Szombat - Vasárnap, Hétfő - Vasárnap	Hé - Va: 11:00-13:00
1. időablak Kezdés - Vége 2. időablak Kezdés - Vége 3. időablak Kezdés - Vége	00:00	24:00	óra:perc	00:10	
Távolléti napok tervezése →					
Kezdés	01.01.01	31.12.99	nn.hh.éé	nap.hónap.év	01.01.14
Vége	01.01.01	31.12.99	nn.hh.éé	nap.hónap.év	01.01.14
Hőmérséklet	5	30	°C	1	15
Otthoni napok tervezése →					
Kezdés	01.01.01	31.12.99	nn.hh.éé	nap.hónap.év	01.01.14
Vége	01.01.01	31.12.99	nn.hh.éé	nap.hónap.év	01.01.14
Alapvető beállítások → Nyelv →					
				Választható nyelv	Magyar
Alapvető beállítások → Dátum / Idő →					
Dátum	01.01.01	31.12.99	nn.hh.éé	nap.hónap.év	01.01.15
Pontos idő	00:00	23:59	óra:perc	00:10	08:00
Nyári időszámítás				Ki, Automata	Ki
Alapvető beállítások → Képernyő →					
Képernyő kontraszt	1	15		1	9
Gombzár				Ki, BE	Ki
előnyben r. képernyő				Fűtés, Hűtés, Szellőzés	Fűtés
Alapvető beállítások → Költségek →					
Kieg. fűtőké. díjsz.	1	999		1	12
Kedvezm. áramdíj	1	999		1	16
Emelt áramdíj	1	999		1	20
Alapvető beállítások → Eltolás →					
Helyiség hőmérséklet	-3,0	3,0	K	0,5	0,0
Külső hőmérséklet	-3,0	3,0	K	0,5	0,0
Alapvető beállítások → Üzem mód → ZÓNA1 →					
Fűtés				Ki, Automat., Nappal, Éjszaka	Automat.

Melléklet

Beállítási szint	Értékek		Mértékegység	Lépésköz, választás	Gyári beállítás
	min.	max.			
Hűtés				KI, Automat., Nappal	Automat.
1 nap otthon				aktív, nem aktív	nem aktív
1 nap szabadság				aktív, nem aktív	nem aktív
1x gyorszellőztetés				aktív, nem aktív	nem aktív
Party				aktív, nem aktív	nem aktív
Alapvető beállítások → Zóna nevének megadása →					
ZÓNA1	1	10	Betű, szám	A-Z, 0-9, szóköz	ZÓNA1
Alapvető beállítások → Szellőzés →					
Hőviszanyerés				Autom., aktiválás, KI	Autom.
Alapvető beállítások → Helyiségl.max.nedvt. →					
Helyiségl.max.nedvt.	30	70	%rel	1	40
Alapvető beállítások → Gyári beállítás →					
Időprogram				Igen, Nem	Nem
Minden				Igen, Nem	Nem
Szakember szint →					
Kód megadása	000	999		1	000

B Zavarelhárítás


Zavar	Lehetséges kiváltó ok	Intézkedés
A kijelző sötét marad	Az elemek lemerültek	<ol style="list-style-type: none"> Cserélje ki az összes elemet. (→ Oldal: 20) Ha a hiba továbbra is fennáll, akkor értesítse a szakembert
Nem történik változás a kijelzőn a forgatógomb hatására	Szoftverhiba	<ol style="list-style-type: none"> Vegyen ki minden elemet. Helyezze be az elemeket, a megfelelő polaritást az elemtartóban található ábra mutatja. Ha a hiba továbbra is fennáll, akkor értesítse a szakembert
Nem történik változás a kijelzőn a választógombok hatására	Szoftverhiba	<ol style="list-style-type: none"> Vegyen ki minden elemet. Helyezze be az elemeket, a megfelelő polaritást az elemtartóban található ábra mutatja. Ha a hiba továbbra is fennáll, akkor értesítse a szakembert
Aktuális kijelzés: Nincs rádiós kapcsolat	A vételi minőség túl gyenge	<ol style="list-style-type: none"> Vigye a rendszerszabályozót a rádiós vevőegységhez és ellenőrizze, hogy a vételi minőség javul-e. Ha a vételi minőség meghaladja a 4 értéket, akkor szereltesse fel a szakemberrel a rendszerszabályozót az új helyre. Ha a vételi minőség közvetlenül a rádiós vevőegység mellett sem lépi túl a 4 értéket, akkor kapcsolja ki minden hőtermelő hálózati kapcsolóját kb. 1 percre, majd kapcsolja őket ismét vissza. Ha a hiba továbbra is fennáll, akkor értesítse a szakembert
Aktuális kijelzés: Gombzár aktív A kireteszeléshez 3 másodpercig tartsa nyomva az OK gombot, a beállítások és értékek módosítása nem lehetséges	A gombzár aktív	<ol style="list-style-type: none"> Ha módosítani szeretné az értékeket, akkor kövesse a kijelzőn megjelenő útmutatásokat. Olvassa el a Gombzár funkció aktiválása (→ Oldal: 16) részt is.
Aktuális kijelzés: Takarékos üzem / komfortbiztosítás , a fűtés és a melegvíz elégtelen felmelegedése	A hőszivattyú nem működik	<ol style="list-style-type: none"> Értesítse a szakembert. Válassza ki a vészüzemmód beállítását, amíg a szakember megérkezik. Ehhez olvassa át a beállítás elvégzése a hőszivattyú meghibásodása esetén (→ Oldal: 19) funkciót.

Zavar	Lehetséges kiváltó ok	Intézkedés
Aktuális kijelzés: F. hiba 1. hőtermelő hiba , a kijelzőn az F. karakter után megjelenik a konkrét hibakód, pl. F.33, és a konkrét hőtermelő	Hőtermelő hiba	1. Hajtson végre egy Reset hibáüzenetet (→ Oldal: 19). 2. Ha a hiba továbbra is fennáll, akkor értesítse a szakembert
Aktuális kijelzés: Cseréljen elemet	Az elemek majdnem teljesen lemerültek	1. Cserélje ki az összes elemet. (→ Oldal: 20) 2. Ha a hiba továbbra is fennáll, akkor értesítse a szakembert.
Aktuális kijelzés: Tisztítsa meg a külső érzékelőt	A külső érzékelő akkumulátora lemerült	1. A külső érzékelő tisztítása (→ Oldal: 20). 2. Ha a hiba továbbra is fennáll, akkor értesítse a szakembert.

C Karbantartási üzenetek

A 1. **hőszivattyú karbantartás** karbantartási üzenet egy példa az 1 - 6 hőszivattyúk karbantartási üzenetére.

A 1. **hőtermelő karbantartás** karbantartási üzenet egy példa az 1 - 6 hőtermelők karbantartási üzenetére.

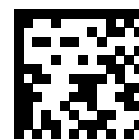
#	Üzenet	Leírás	Karbantartási munka	Intervallum	
1	1. hőszivattyú karbantartás	A hőszivattyún karbantartási munkákat kell végezni.	A karbantartási munkák leírása az adott hőszivattyú kezelési útmutatójában található	Lásd a hőszivattyú kezelési útmutatóját	
2	1. hőtermelő karbantartás	A hőtermelőn karbantartási munkákat kell végezni.	A karbantartási munkák leírása az adott hőtermelő kezelési útmutatójában található	Lásd a hőtermelő kezelési útmutatóját	
3	Szellőztető készülék karbantartás	A szellőztetőkészüléken karbantartási munkákat kell végezni.	A karbantartási munkák leírása az adott szellőztetőkészülék kezelési útmutatójában található	Lásd a szellőztetőkészülék kezelési útmutatóját	
4	Karbantartás ideje Következő karb. -án	A szakember bejegyzett egy dátumot, hogy a fűtési rendszer karbantartása mikor esedékes.	A karbantartási munkák elvégzéséhez hívjon szakembert	A rendszerszabályozóban megadott dátum	

Címszójegyzék

Címszójegyzék

1		
1 nap otthon	18	Kedvezményes áramdíj beállítása..... 16
1 nap szabadság	18	Képernyő beállítása..... 16
1x gyorszellőztetés	19	Képernyőkontraszt beállítása..... 16
1x tárolótöltés	19	Képernyőkontraszt változtatás, példa..... 9
A		Kezelési koncepció..... 8
Alap kijelzés.....	8	Kezelési szint..... 7
Á		Kézi hűtés..... 18
Áramfelvétel	13	Kiegészítő hőtermelő energiaár beállítása..... 16
Áramfogyasztás leolvasása.....	13	Kijelző, szolárstatisztika..... 12
B		Kijelzőszint..... 7
Beállítási szint.....	7	Kívánt hőmérséklet
C		beállítása..... 13
CE-jelölés.....	7	Melegvízkészítés..... 13
Cikkszám.....	7	Zóna..... 13
Cikkszám leolvasása.....	7, 13	Kontaktadatok 13
Cirkuláció.....	6	Kontaktadatok, szakember..... 13
Cirkuláció időprogram.....	15	Költségek beállítása..... 16
D		Környezeti hozam..... 13
Dátum beállítása.....	15	Környezeti hozam leolvasása..... 13
Dátum, óra szerinti idő beállítása.....	15	Különleges üzemmód..... 18
Dokumentumok.....	5	1 nap otthon 18
E		1 nap szabadság 18
Elemcsere.....	20	1x gyorszellőztetés 19
Elsőbbségben részesített képernyő beállítása.....	16	1x tárolótöltés 19
Emelt áramdíj beállítása.....	16	Kézi hűtés..... 18
Emelt tarifa időprogram beállítás.....	15	Party..... 19
Energiafelhasználás.....	12	Rendszer KI..... 19
Energiahozam.....	12	Külső hőmérséklet eltolás beállítása..... 17
F		Külső hőmérséklet, eltolás beállítása..... 17
Fagy.....	3	M
Fagyvédelmi funkció.....	6	Melegvízkészítés..... 6, 13
Főfunkció.....	6	Melegvízkészítés időprogram beállítás..... 15
Fűtés.....	6	Melegvízkészítés üzemmód beállítása..... 18
Fűtés időprogram beállítás.....	14	Működési hibák elkerülése..... 7
Fűtés üzemmód beállítása.....	17	N
Fűtési rendszer hibridmenedzser.....	6	Normál időszámítás beállítása..... 16
G		Nyári időszámítás beállítása..... 16
Gombzár aktiválás.....	16	Nyelv helyreállítása..... 15
H		Nyelv választása..... 15
Helyiség-hőmérséklet eltolás beállítása.....	16	O
Helyiség-hőmérséklet, eltolás beállítása.....	16	Otthoni napok tervezése..... 15
Helyiséglevegő páratartalom beállítása.....	17	Ó
Hibaüzenet.....	19	Óra szerinti idő beállítása..... 16
Hibridmenedzser.....	6	P
Hővisszanyerés aktiválás.....	17	Páratartalom beállítása..... 17
Hővisszanyerési hozam.....	13	Party..... 19
Hővisszanyerési hozam leolvasása.....	13	Példa, képernyőkontraszt változtatás..... 9
Hűtés.....	6	R
Hűtés időprogram beállítás.....	15	Rendeltetésszerű használat..... 3
Hűtés üzemmód beállítása.....	18	rendszer ki..... 19
I		Rendszerállapot..... 10
Időablak, eltérő idők a blokkban.....	14	Rendszerállapot leolvasása..... 10
Időprogram.....	13	S
beállítása.....	14	Sorozatszám..... 7
gyors beállítás.....	14	Sorozatszám leolvasása..... 7, 13
Információk az alap kijelzésben.....	8	Szakember szint..... 17
K		Szakember, kontaktadatok..... 13
Karbantartási igényjelzés.....	19	Szakkifejezések..... 5
		Szellőzés időprogram beállítás..... 15
		Szellőzés üzemmód beállítása..... 18
		Szellőztetés..... 6

Szellőztetési fokozat.....	13
Szellőztető fokozat beállítása.....	13
Szoftverbillentyű funkció.....	8
Szolárstatisztika leolvasása	12
T	
Távolléti napok tervezése.....	15
U	
Üzemanyag-fogyasztás	13
Üzemanyag-fogyasztás leolvasás.....	13
Üzem mód	17
Üzem mód alapkijelzésben	8
V	
Választási szint.....	7
Z	
Zóna	6, 13
Zóna az alapkijelzésben.....	8
Zóna nevének megadása.....	17



0020237624_02

0020237624_02 ■ 11.01.2018

szállító

Vaillant Saunier Duval Kft.

1117 Budapest ■ Hunyadi János út. 1.

Tel 1 4647800 ■ Telefax 1 4647801

vaillant@vaillant.hu ■ www.vaillant.hu

© Ezek az útmutatók, vagy ezek részei szerzői jogi védelem alatt állnak, és kizárólag a gyártó írásos beleegyezésével sokszorosíthatók, illetve terjeszthetők.

A műszaki változtatások joga fenntartva.